

40ft Container House Design -2

Construction profiles;

Size 6058mmx2438mm, height 2.591m. Net indoor height 2.3m (Indoor ground to indoor condole top lowest place)。

Material parameter;

Frame:

Main beam material is Q345, thickness 3mm, galvanized 100 μm, paint thickness is 100 μm. The secondary beam material is Q345. The frame is welded as a whole.

Roof boarding: 70mm PU roof, 0.45mm color steel sheet for the upper panel (color steel sheet 50g/m2 aluminum zinc plating + 15/5um finish)+ 0.40mm color steel ceiling for the lower panel, 100g aluminum zinc plating/m2 + 20/5um finish

Wall panel : Thick wall panel: 75 mm EPS sandwich board, double-sided 0.45 mm. PU 40 kg / m3 density, color steel aluminum and zinc plated AZ50g/m2 + finish 15/5 um.

Floor cushion: 1.8mmPVC floor +18mm cement fiber board. The bathroom 2.5mmPVC floor +18mm cement fiber board.

Window and door W1: 950x1100mm window W2: 950x400mm window with embossing

D1: 950x2080mm door

W3: 2300x2300mm glass wall

D2: 700x2000mm door

Copyright 2016.

版本 Rev.	修改内容 Description	日期 Date	发布人 who send
------------	---------------------	------------	-----------------

证书等级
证书编号

合作设计单位
Cooperative Designer

工序 Process	签名 Signature	日期 Date
---------------	-----------------	------------

审定
Authorized By

审核
Verified By

项目负责人
Process

校对人
Checked By

设计
Designed By sy 03/28/19

制图
Drawn By sy 03/28/19

执业签章
Engineer Signature

出图签章
Engineer Signature

项目名称
Project Name

图名
Title

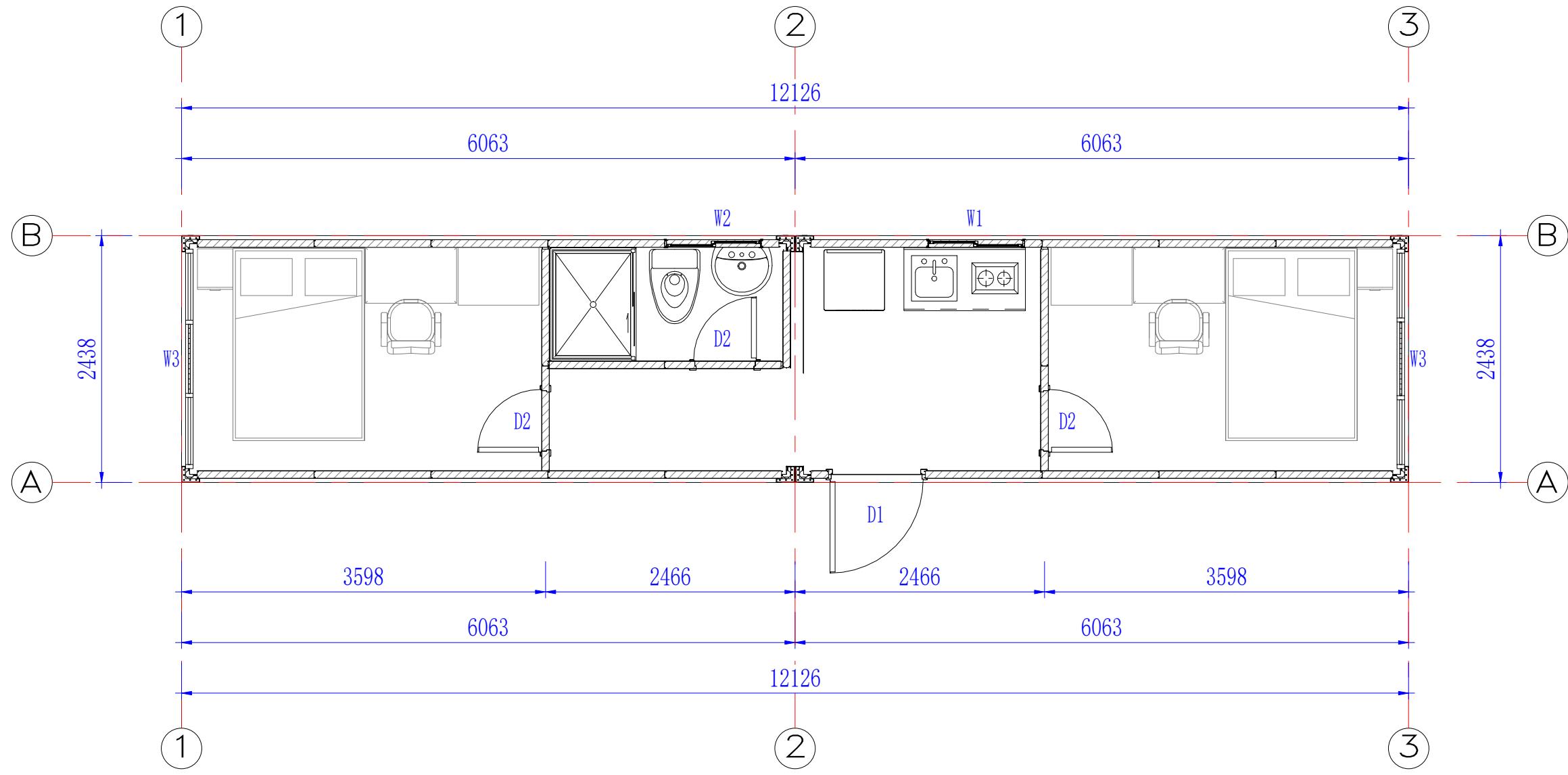
设计说明

工程编号 Title	PT190153-1	专业 Title	JZ
比例 Scale		图号 Dwg. No.	J0-0

未盖技术出图章 本图纸无效
This drawing is valid only after being stamped and released by the R&D

电力 暖通 动力
建筑 结构 给排水
会 签

电力	暖通	动力
建筑	结构	给排水
会	签	



Floor Plan

Copyright 2016.

版本	修改内容	日期	发布人
Rev.	Description	Date	who send

证书等级	
证书编号	

合作设计单位
Cooperative Designer

工序	签名	日期
Process	Signature	Date
审定		
Authorized By		
审核		
Verified By		
项目负责人		
Process		
校对		
Checked By		
设计	sy	03/28/19
Designed By		
制图	sy	03/28/19
Drawn By		

执业签章
Engineer Signature

出图签章
Engineer Signature

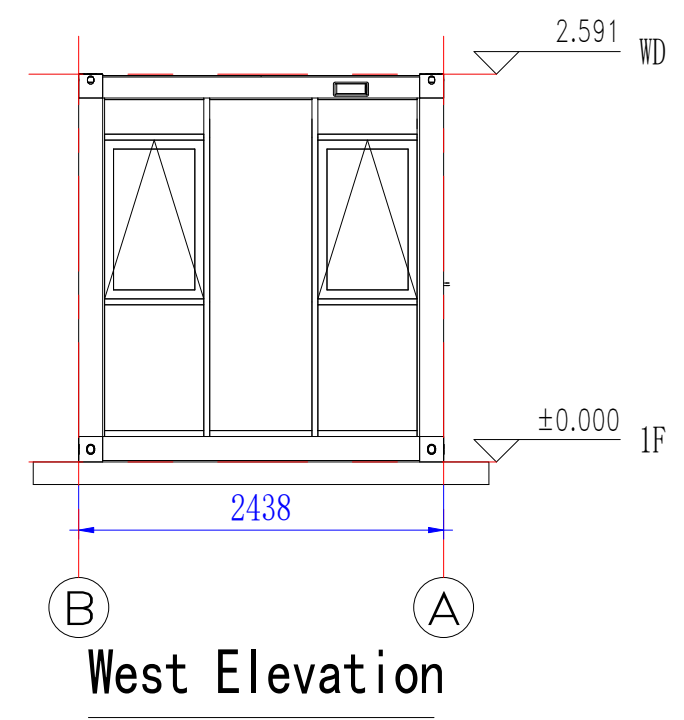
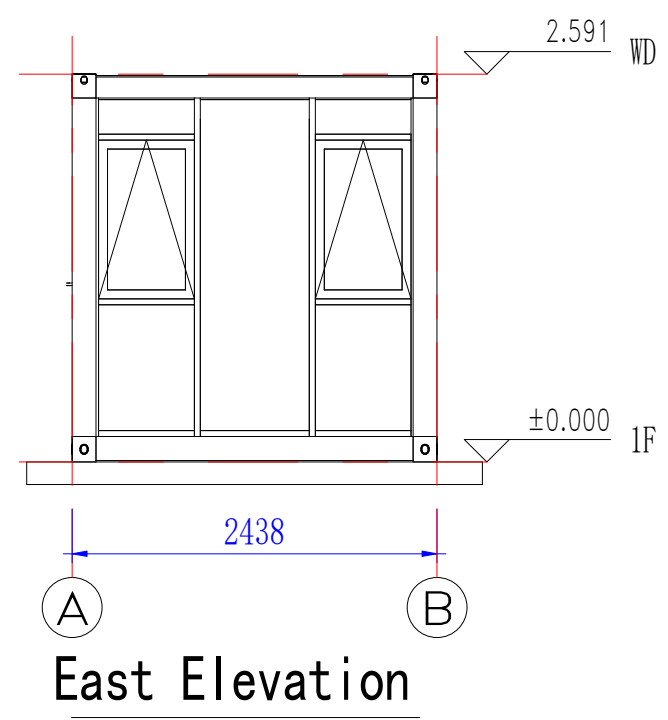
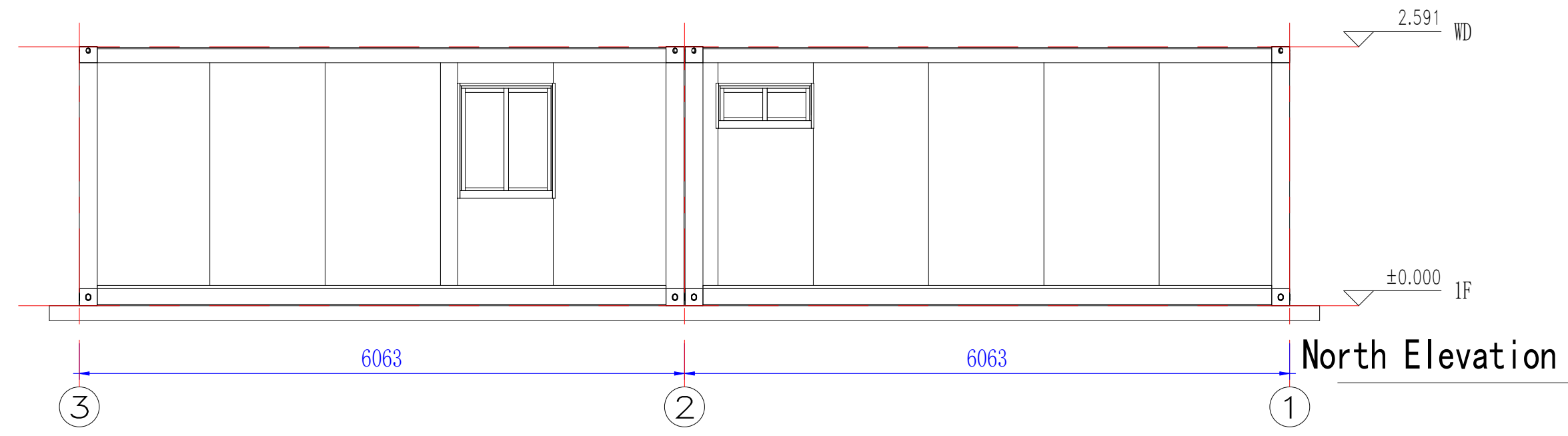
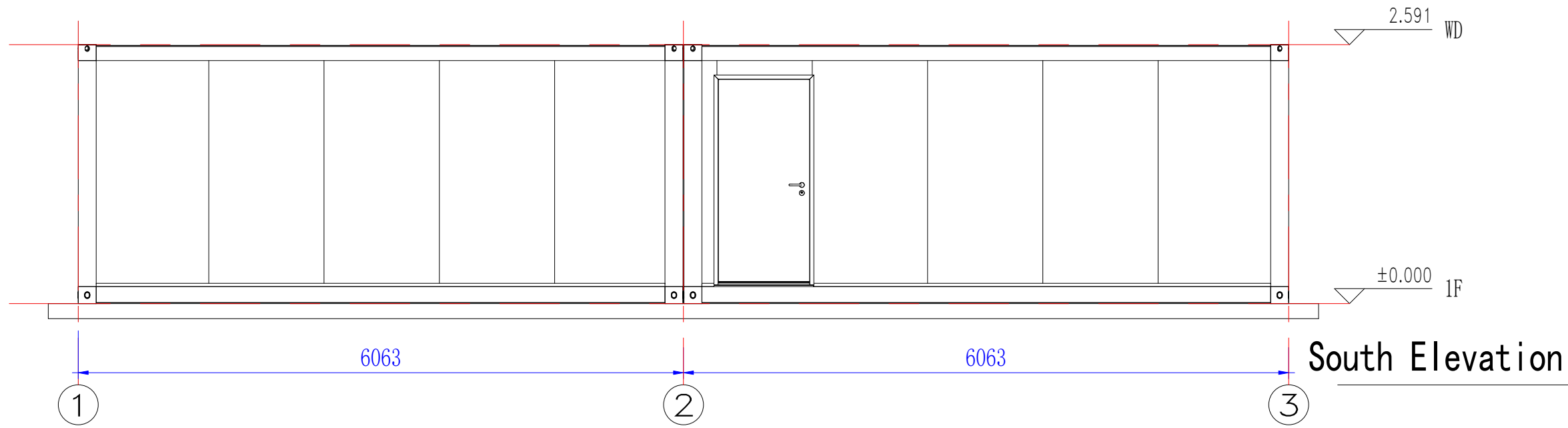
项目名称
Project Name

图名
Title
一层平面布置图

工程编号	PT190153-1	专业	JZ
Title		Title	
比例		图号	J0-1
Scale		Dwg. No.	

未盖技术出图章本图纸无效
This drawing is valid only after being stamped and released by the BDD

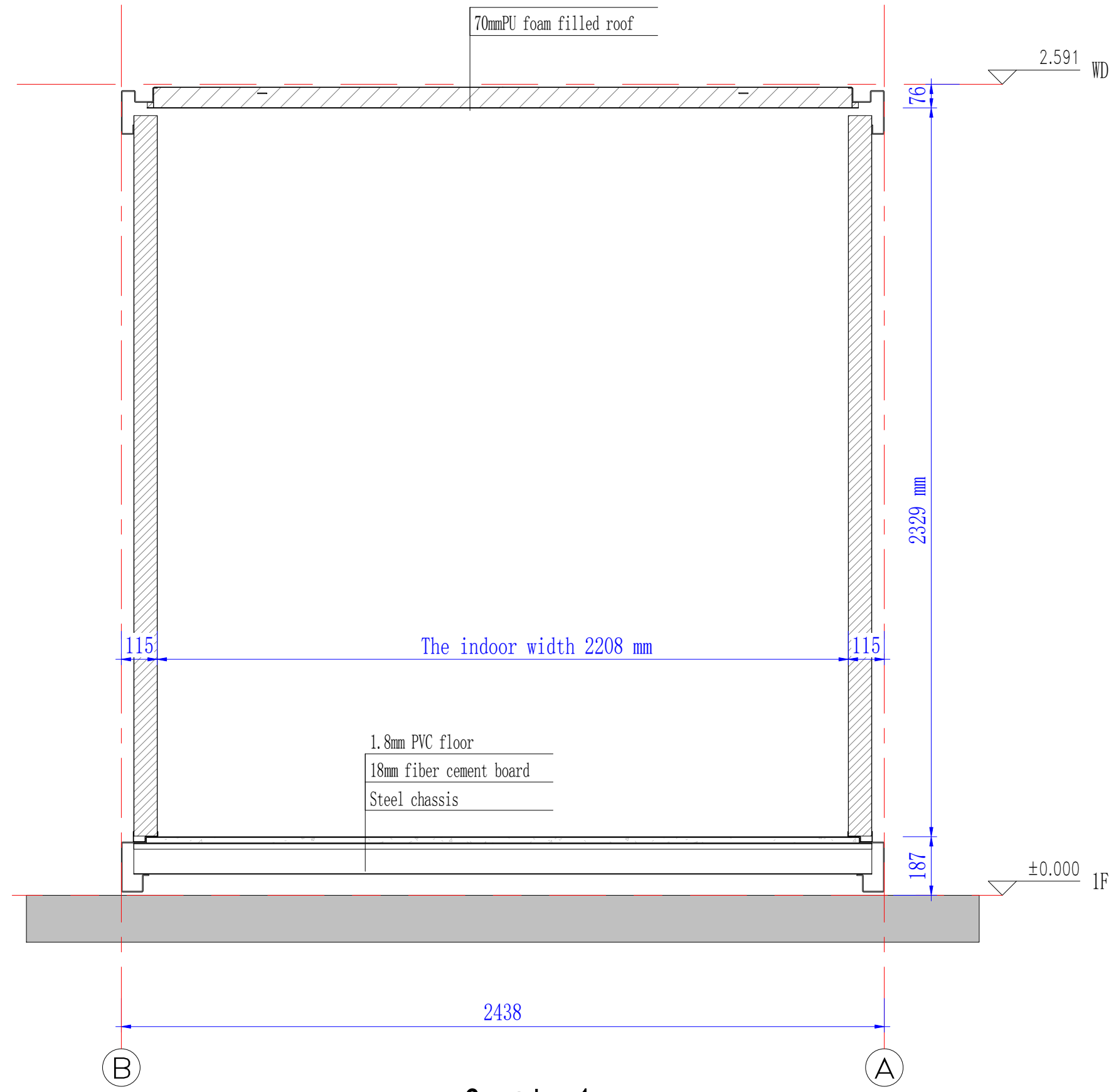
电力	暖通	动力
建筑	结构	给排水
会	签	



Copyright 2016.

版本 Rev.	修改内容 Description	日期 Date	发布人 who send
证书等级			
证书编号			
合作设计单位 Cooperative Designer			
工序 Process	签名 Signature	日期 Date	
审定 Authorized By			
审核 Verified By			
项目负责人 Process			
校对人 Checked By			
设计 Designed By	sy	03/28/19	
制图 Drawn By	sy	03/28/19	
执业签章 Engineer Signature			
出图签章 Engineer Signature			
项目名称 Project Name			
图名 Title	立面布置图		
工程编号 Title	PT190153-1	专业 Title	JZ
比例 Scale		图号 Dwg. No.	J0-2
未盖技术出图章 本图纸无效 This drawing is valid only after being stamped and released by the BDD			

电力	暖通	动力
建筑	结构	给排水
会	签	



Section1

Copyright 2016.			
版本 Rev.	修改内容 Description	日期 Date	发布人 who send
证书等级			
证书编号			
合作设计单位 Cooperative Designer			
工序 Process	签名 Signature	日期 Date	
审定 Authorized By			
审核 Verified By			
项目负责人 Process			
校对人 Checked By			
设计 Designed By	sy	03/28/19	
制图 Drawn By	sy	03/28/19	
执业签章 Engineer Signature			
出图签章 Engineer Signature			
项目名称 Project Name			
图名 Title			
剖面布置			
工程编号 Title	PT190153-1	专业 Title	JZ
比例 Scale		图号 Dwg. No.	J0-4
未盖技术出图章 本图纸无效 This drawing is valid only after being stamped and released by the BDD			

会	建	电
整	筑	力
签	构	暖
	给	通
	排	动
	水	力



Copyright 2016.

版本 Rev.	修改内容 Description	日期 Date	发布人 who send
------------	---------------------	------------	-----------------

证书等级

证书编号

合作设计单位

Cooperative Designer

工序 Process	签名 Signature	日期 Date
审 定 Authorized By		
审 核 Verified By		
项目负责人 Process		
校对人 Checked By		
设 计 Designed By	sy	03/28/19
制 图 Drawn By	sy	03/28/19

执业签章
Engineer Signature

出图签章
Engineer Signature

项目名称
Project Name

图 名
Title

三维视图

工程编号 Title	PT190153-1	专业 Title	JZ
比例 Scale		图号 Dwg. No.	J0-5

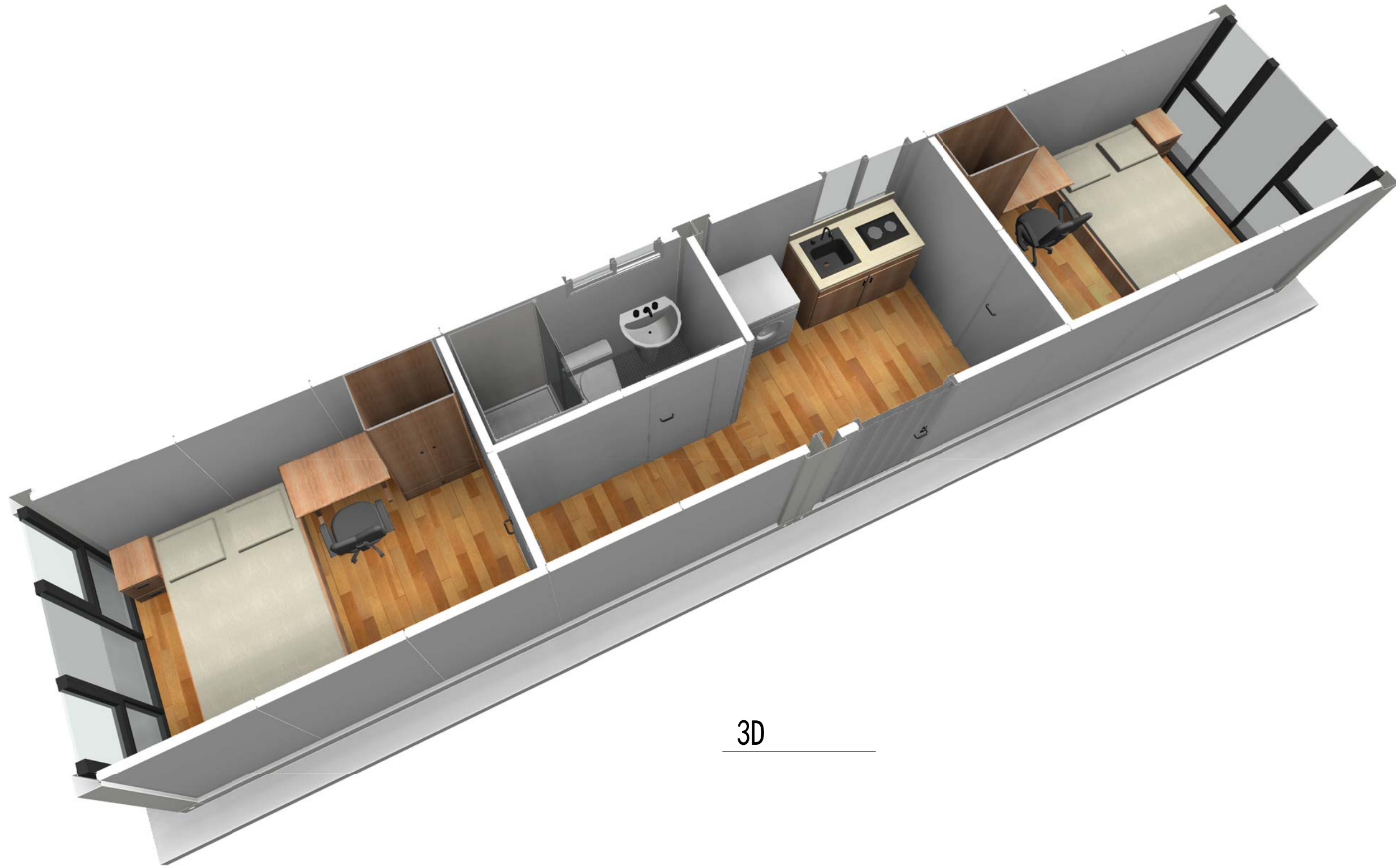
未盖技术出图章 本图纸无效
This drawing is valid only after being stamped and released by the BDD

会	建	电
整	筑	力
签	构	通
	给	动
	排	力
	水	



Copyright 2016.			
版本 Rev.	修改内容 Description	日期 Date	发布人 who send
证书等级			
证书编号			
合作设计单位 Cooperative Designer			
工 序 Process	签 名 Signature	日 期 Date	
审 定 Authorized By			
审 核 Verified By			
项目负责人 Process			
校对人 Checked By			
设 计 Designed By	sy	03/28/19	
制 图 Drawn By	sy	03/28/19	
执业签章 Engineer Signature			
出图签章 Engineer Signature			
项目名称 Project Name			
图 名 Title			
三维视图			
工程编号 Title	PT190153-1	专 业 Title	JZ
比 例 Scale		图 号 Dwg. No.	J0-6
未盖技术出图章 本图纸无效 This drawing is valid only after being stamped and released by the BDD			

会	建	电
签	筑	力
结	构	暖
给	排	通
水		动
		力



3D

Copyright 2016.

版本	修改内容	日期	发布人
Rev.	Description	Date	who send

证书等级	
证书编号	

合作设计单位
Cooperative Designer

工序	签名	日期
Process	Signature	Date
审定		
Authorized By		
审核		
Verified By		
项目负责人		
Process		
校对人		
Checked By		
设计	sy	03/28/19
Designed By		
制图	sy	03/28/19
Drawn By		

执业签章
Engineer Signature

出图签章
Engineer Signature

项目名称
Project Name

图名
Title
三维剖面

工程编号	PT190153-1	专业	JZ
Title		Title	
比例		图号	J0-7
Scale		Dwg. No.	

未盖技术出图章 本图纸无效
This drawing is valid only after being stamped and released by the BDD