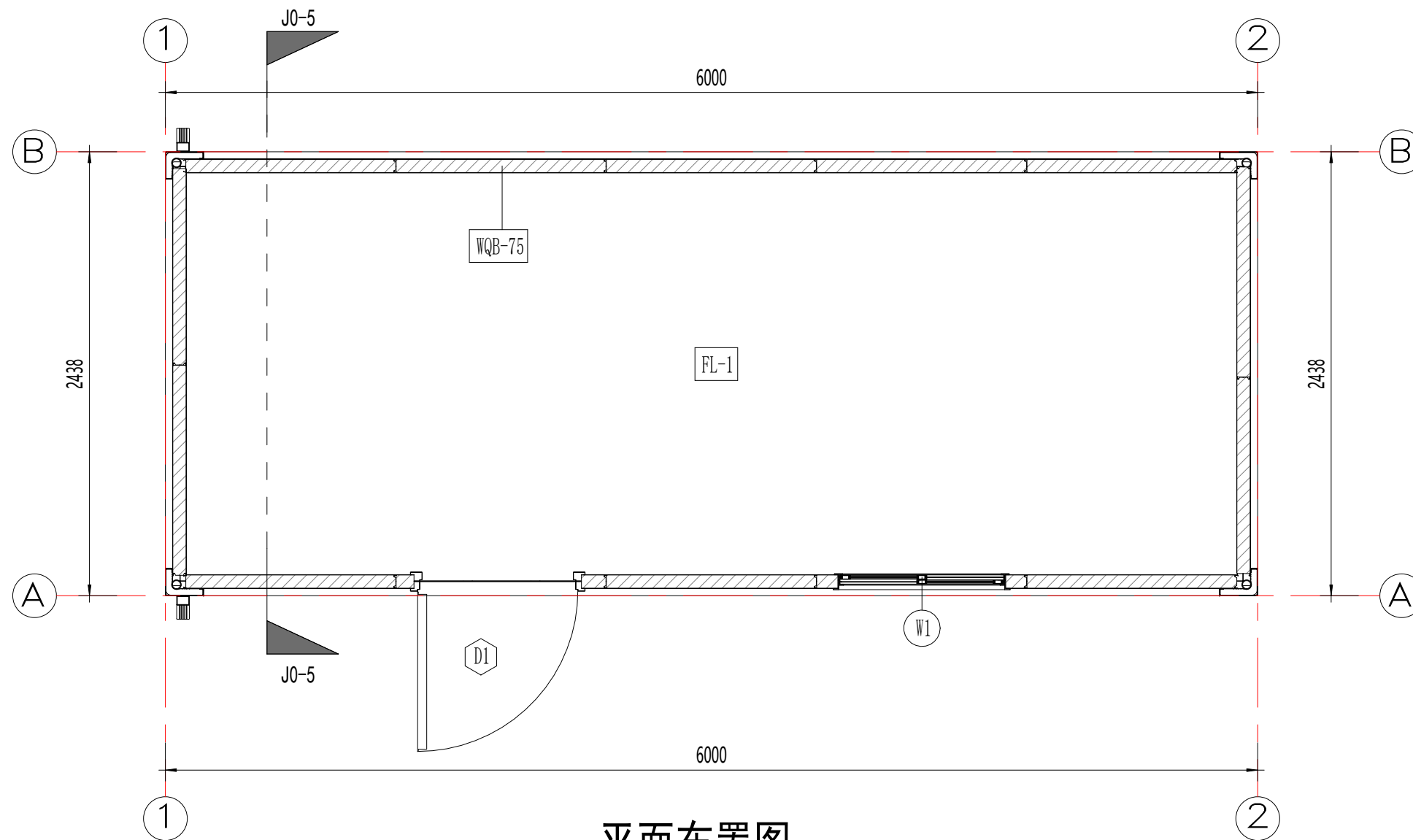




电力	暖通	动力
建筑	结构	给排水
会签		



平面布置图

注释

WQB-75	75mm厚岩棉夹芯板 (岩棉密度100kg/m <sup>3</sup> )，彩钢板厚度0.4mm (表面处理为镀铝锌镁 AZM100g/m <sup>2</sup> +面漆PE涂层20/5um)，双面板颜色白灰
D1	钢质单开门: 尺寸920mmx2035mm
W1	塑钢一体卷帘单玻移窗: 尺寸930x1100mm
FL-1	干区地面: 1.8mmPVC地板+18mm水泥纤维板, 颜色木纹

Copyright 2016.

本图版权归浙江普天集成房屋有限公司所有，除本工程外对本图的任何其它用途和复制，必须获得本公司的书面许可。  
THE OWNERSHIP OF THE COPYRIGHT IN THIS DRAWING IS RETAINED BY ZHEJIANG PUTIAN INTEGRATED HOUSING CO.,LTD. WRITTEN CONSENT MUST BE OBTAINED BEFORE ANY USE OR REPRODUCTION OF THE DRAWING.

版本 Rev.	修改内容 Description	日期 Date	发布人 who send
---------	------------------	---------	--------------



Zhejiang Putian integrated housing Co., Ltd.  
Hangzhou Zhonggu Architecture Design (institute) Co., Ltd.

证书等级

证书编号

合作设计单位  
Cooperative Designer

工序 Process	签名 Signature	日期 Date
审定 Authorized By		
审核 Verified By		
项目负责人 Process		
校对人对人 Checked By		
设计 Designed By	xjj	02/03/23
制图 Drawn By	xjj	02/03/23

执业签章  
Engineer Signature

出图签章  
Engineer Signature

项目名称  
Project Name

金属圭亚那-集装箱

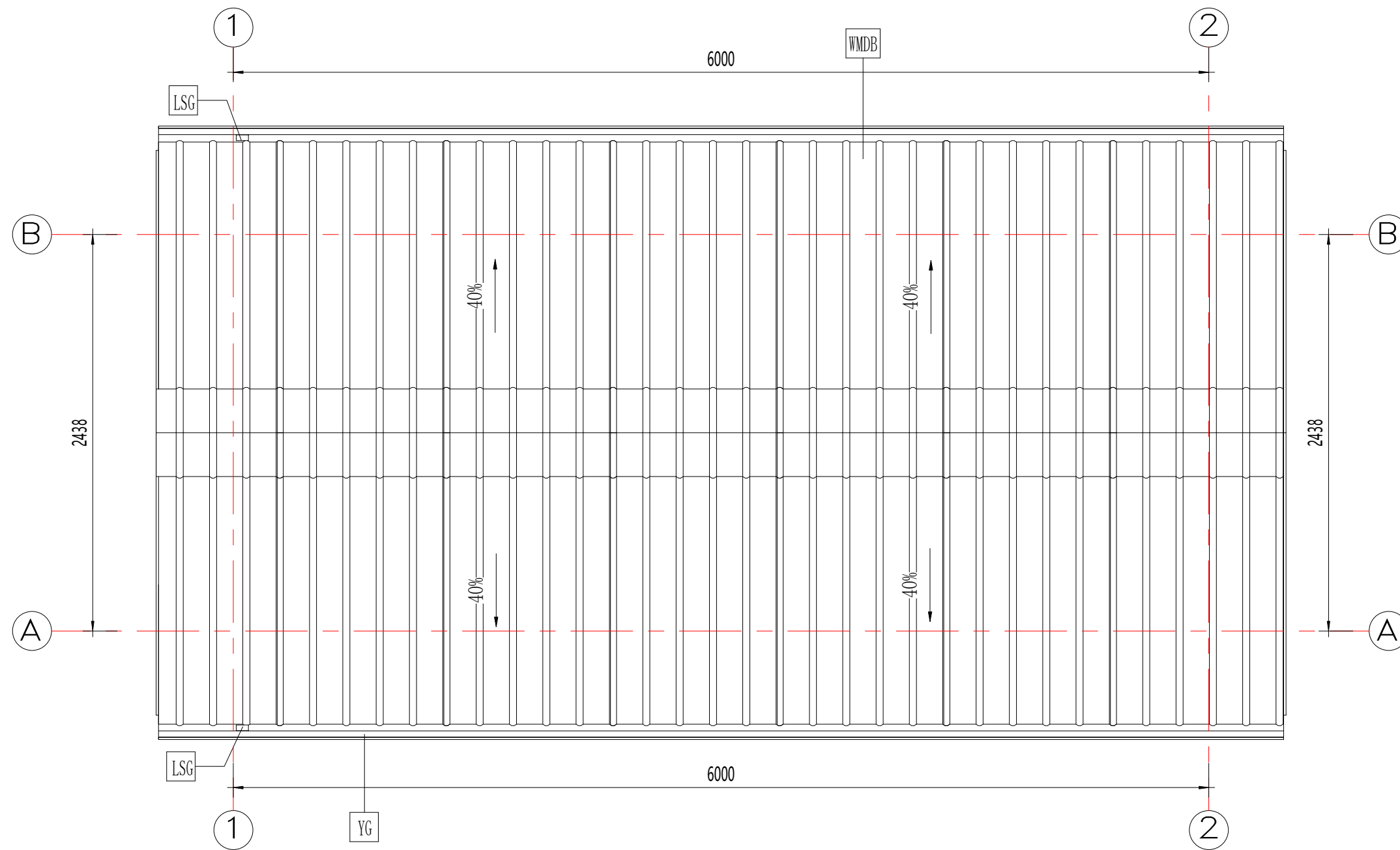
图名

平面布置图

工程编号 Title	PT230211-2	专业 Type	JZ
比例 Scale		图号 Drawing No.	J0-1

未盖技术出图章 本图纸无效  
This drawing is valid only after being stamped and released by the office.

电力	暖通	动力
建筑	结构	给排水
会	签	



屋面布置图

注释

WMDB	1025型0.5mm彩钢瓦楞板
YG	PVC檐沟(白色)
LSG	PVC落水管: 尺寸75x50mm

Copyright 2016.

本图版权归浙江普天集成房屋有限公司所有。除本工程外对本图的任何其它用途和复制，必须获得本公司的书面许可。  
THE OWNERSHIP OF THE COPYRIGHT IN THIS DRAWING IS RETAINED BY ZHEJIANG PUTIAN INTEGRATED HOUSING CO.,LTD. WRITTEN CONSENT MUST BE OBTAINED BEFORE ANY USE OR REPRODUCTION OF THE DRAWING.

版本 Rev.	修改内容 Description	日期 Date	发布人 who send
---------	------------------	---------	--------------



Zhejiang Putian integrated housing Co., Ltd.  
Hangzhou Zhongpu Architecture Design (institute) Co., Ltd.

证书等级	
证书编号	

合作设计单位  
Cooperative Designer

工序 Process	签名 Signature	日期 Date
审定 Authorized By		
审核 Verified By		
项目负责人 Process		
校对人 Checked By		
设计 Designed By	xji	02/03/23
制图 Drawn By	xji	02/03/23

执业签章  
Engineer Signature

出图签章  
Engineer Signature

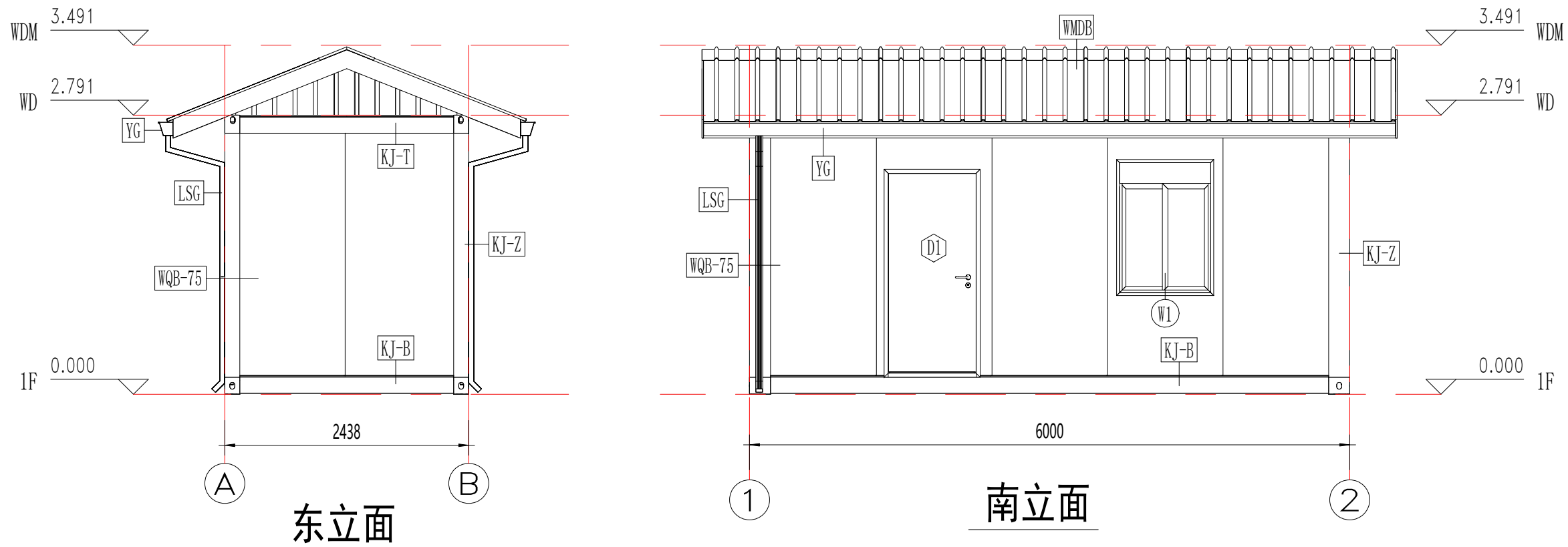
项目名称  
Project Name  
法属圭亚那-集装箱

图名  
Title  
屋顶布置图

工程编号 Title	PT230211-2	专业 Type	JZ
比例 Scale		图号 Drawing No.	J0-2

未盖技术出图章 本图纸无效  
This drawing is valid only after being stamped and released by the office.

电力	暖通	动力
建筑	结构	给排水
会签		



### 注释

WQB-75	75mm厚岩棉夹芯板 (岩棉密度100kg/m <sup>3</sup> ), 彩钢板厚度0.4mm (表面处理为镀铝锌镁 AZM100g/m <sup>2</sup> +面漆PE涂层20/5um), 双面板颜色白灰
D1	钢质单开门: 尺寸920mmx2035mm
W1	塑钢一体卷帘单玻移窗: 尺寸930x1100mm
WMDB	1025型0.5mm彩钢瓦楞板
YG	PVC檐沟 (白色)
LSG	PVC落水管: 尺寸75x50mm
KJ-T	箱顶框架
KJ-Z	集装箱立柱
KJ-B	箱底框架

Copyright 2016.  
 本图版权归浙江普天集成房屋有限公司所有。除本工程外对本图的任何其它用途和复制，  
 必须获得本公司的书面许可。  
 THE OWNERSHIP OF THE COPYRIGHT IN THIS DRAWING IS RETAINED BY  
 ZHEJIANG PUTIAN INTEGRATED HOUSING CO.LTD. WRITTEN CONSENT MUST BE  
 OBTAINED BEFORE ANY USE OR REPRODUCTION OF THE DRAWING.

版本	修改内容	日期	发布人
Rev.	Description	Date	who send



Zhejiang Putian integrated housing Co., Ltd.  
 Hangzhou Zhongpu Architecture Design (institute) Co., Ltd.

证书等级	
证书编号	
合作设计单位	Cooperative Designer

工序	签名	日期
Process	Signature	Date
审定		
Authorized By		
审核		
Verified By		
项目负责人		
Process		
校对		
Checked By		
设计	xj	02/03/23
Designed By		
制图	xj	02/03/23
Drawn By		

执业签章  
 Engineer Signature

出图签章  
 Engineer Signature

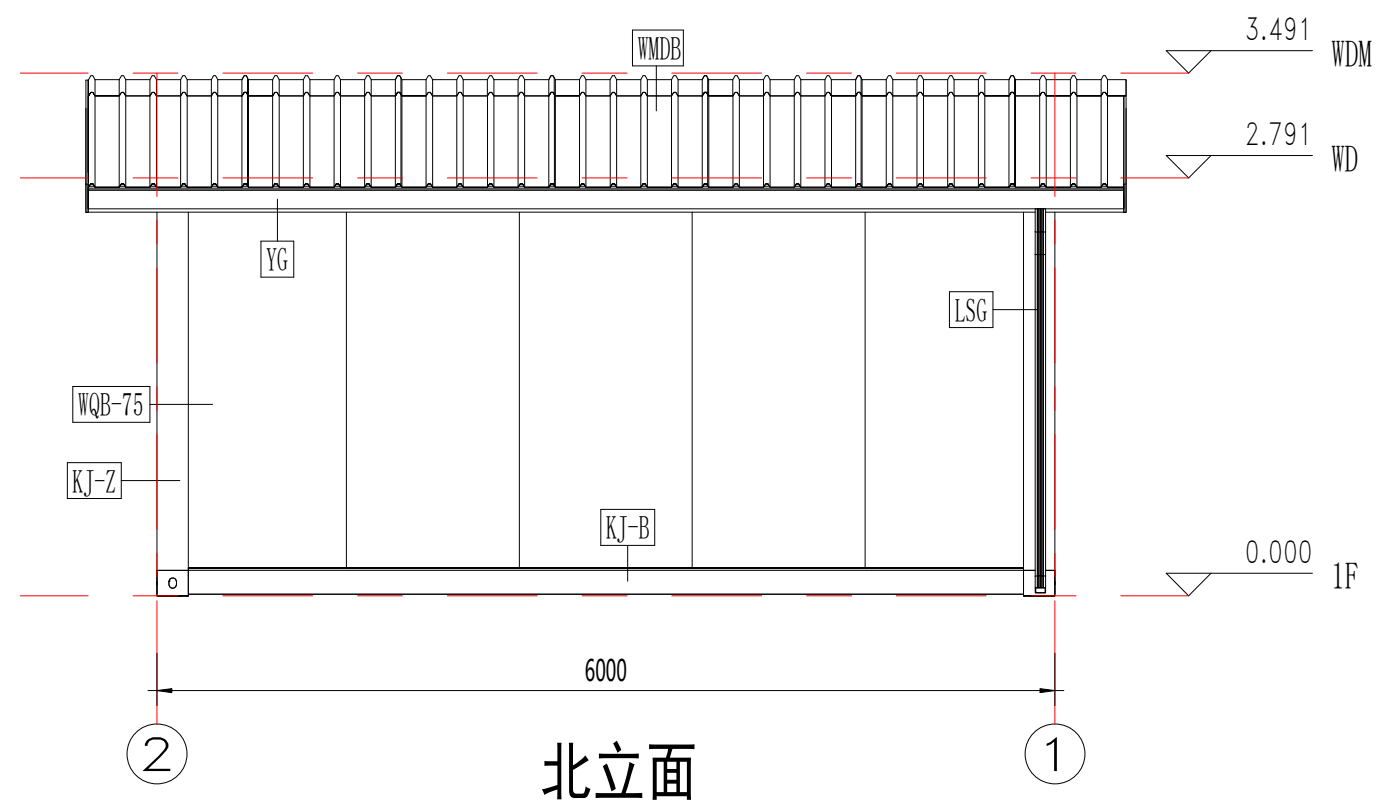
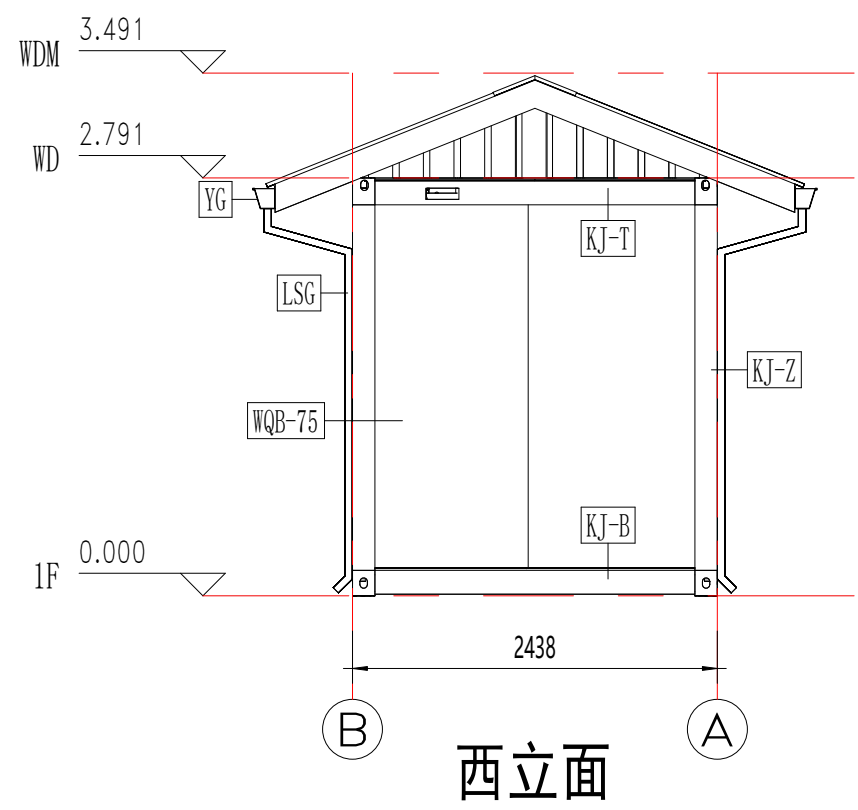
项目名称  
 Project Name  
**法属圭亚那-集装箱**

图名  
**立面布置图**

工程编号	PT230211-2	专业	JZ
比例		图号	J0-3

未盖技术出图章 本图纸无效  
 This drawing is valid only after being stamped and  
 released by the office.

电力	暖通	动力
建筑	结构	给排水
会	签	



### 注释

WQB-75	75mm厚岩棉夹芯板 (岩棉密度100kg/m <sup>3</sup> )，彩钢板厚度0.4mm (表面处理为镀铝锌镁 AZM100g/m <sup>2</sup> +面漆PE涂层20/5um)，双面板颜色白灰
WMDB	1025型0.5mm彩钢瓦楞板
YG	PVC檐沟 (白色)
LSG	PVC落水管：尺寸75x50mm
KJ-T	箱顶框架
KJ-Z	集装箱立柱
KJ-B	箱底框架

Copyright 2016.  
 本图版权归浙江普天集成房屋有限公司所有，除本工程外对本图的任何其它用途和复制，必须获得本公司的书面许可。  
 THE OWNERSHIP OF THE COPYRIGHT IN THIS DRAWING IS RETAINED BY ZHEJIANG PUTIAN INTEGRATED HOUSING CO.,LTD. WRITTEN CONSENT MUST BE OBTAINED BEFORE ANY USE OR REPRODUCTION OF THE DRAWING.

版本 Rev.	修改内容 Description	日期 Date	发布人 who send

**PTH**  
 Zhejiang Putian integrated housing Co., Ltd.  
 Hangzhou Zhongpu Architecture Design (institute) Co., Ltd.

证书等级	
证书编号	
合作设计单位 Cooperative Designer	

工序 Process	签名 Signature	日期 Date
审定 Authorized By		
审核 Verified By		
项目负责人 Process		
校对人 Checked By		
设计 Designed By	xj	02/03/23
制图 Drawn By	xj	02/03/23

执业签章  
Engineer Signature

出图签章  
Engineer Signature

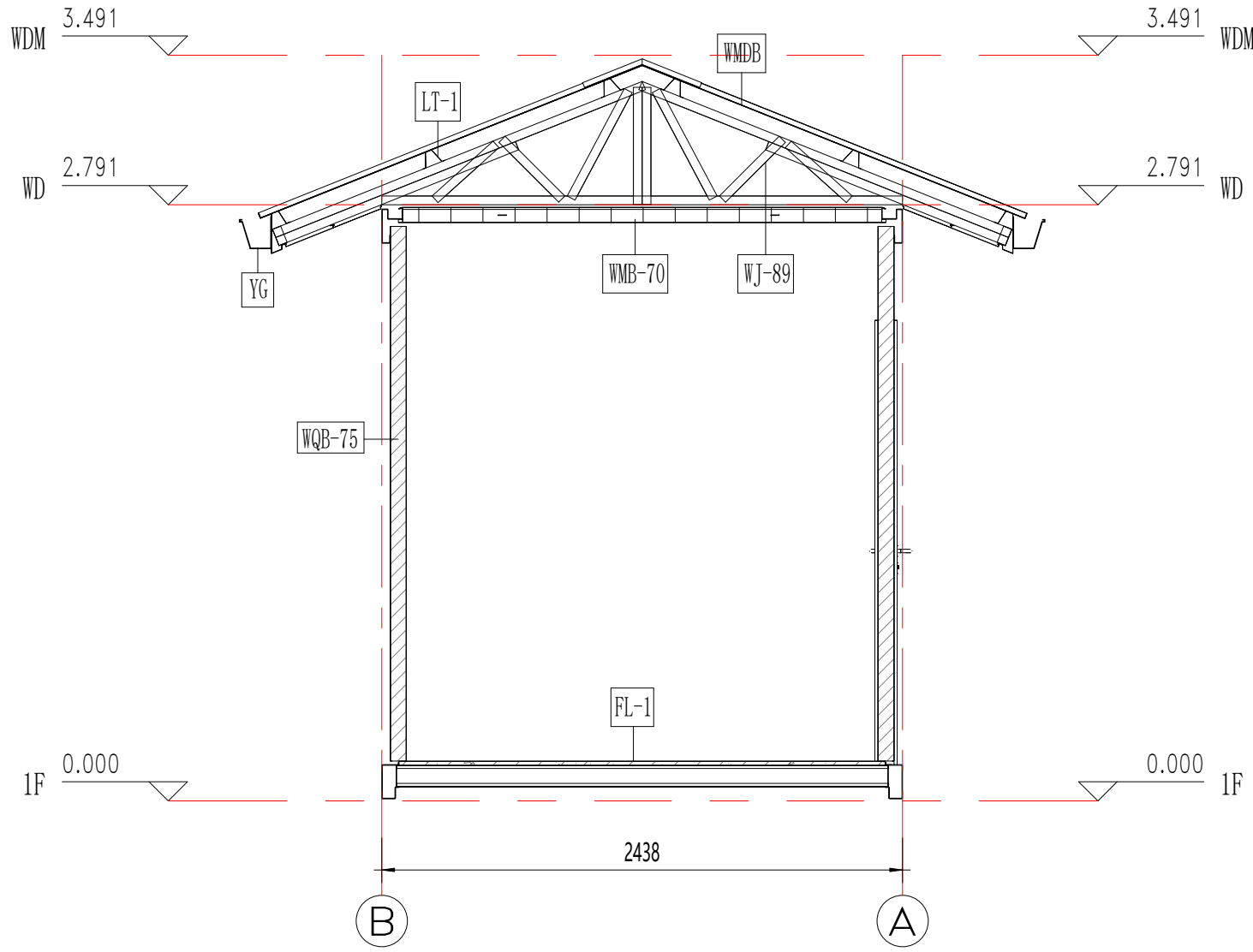
项目名称  
Project Name  
**法属圭亚那-集装箱**

图名  
Title  
**立面布置图**

工程编号 Title	PT230211-2	专业 Type	JZ
比例 Scale		图号 Drawing No.	J0-4

未盖技术出图章 本图纸无效  
 This drawing is valid only after being stamped and released by the office.

电力	暖通	动力
建筑	结构	给排水
会	签	



剖面布置图

注释

WQB-75	75mm厚岩棉夹芯板 (岩棉密度100kg/m <sup>3</sup> )，彩钢板厚度0.4mm (表面处理为镀铝锌镁 AZM100g/m <sup>2</sup> +面漆PE涂层20/5um)，双面板颜色白灰
WMB-70	70mm厚PU发泡板 (PU密度45kg/m <sup>3</sup> )，彩钢板厚度0.4mm (表面处理为镀铝锌镁 AZM100g/m <sup>2</sup> +面漆PE涂层20/5um)，上下面板颜色白灰
WMDB	1025型0.5mm彩钢瓦楞板
YG	PVC檐沟 (白色)
FL-1	干区地面: 1.8mmPVC地板+18mm水泥纤维板, 颜色木纹
WJ-89	89系轻钢龙骨双坡屋架
LT-1	屋面檩条

Copyright 2016.

本图版权归浙江普天集成房屋有限公司所有，除本工程外对本图的任何其它用途和复制，必须获得本公司的书面许可。  
THE OWNERSHIP OF THE COPYRIGHT IN THIS DRAWING IS RETAINED BY ZHEJIANG PUTIAN INTEGRATED HOUSING CO.,LTD. WRITTEN CONSENT MUST BE OBTAINED BEFORE ANY USE OR REPRODUCTION OF THE DRAWING.

版本	修改内容	日期	发布人
Rev.	Description	Date	who send



Zhejiang Putian integrated housing Co., Ltd.  
Hangzhou Zhongpu Architecture Design (institute) Co., Ltd.

证书等级

证书编号

合作设计单位  
Cooperative Designer

工序	签名	日期
Process	Signature	Date

审定		
Authorized By		

审核		
Verified By		

项目负责人		
Process		

校对		
Checked By		

设计	xji	02/03/23
Designed By		

制图	xji	02/03/23
Drawn By		

执业签章  
Engineer Signature

出图签章  
Engineer Signature

项目名称  
Project Name

金属圭亚那-集装箱

图名

剖面布置图

工程编号	PT230211-2	专业	JZ
Type		Discipline	

比例		图号	J0-5
Scale		Disc No.	

未盖技术出图章 本图纸无效  
This drawing is valid only after being stamped and  
released by the office.

会签	建筑	电力
	结构	暖通
	给排水	动力

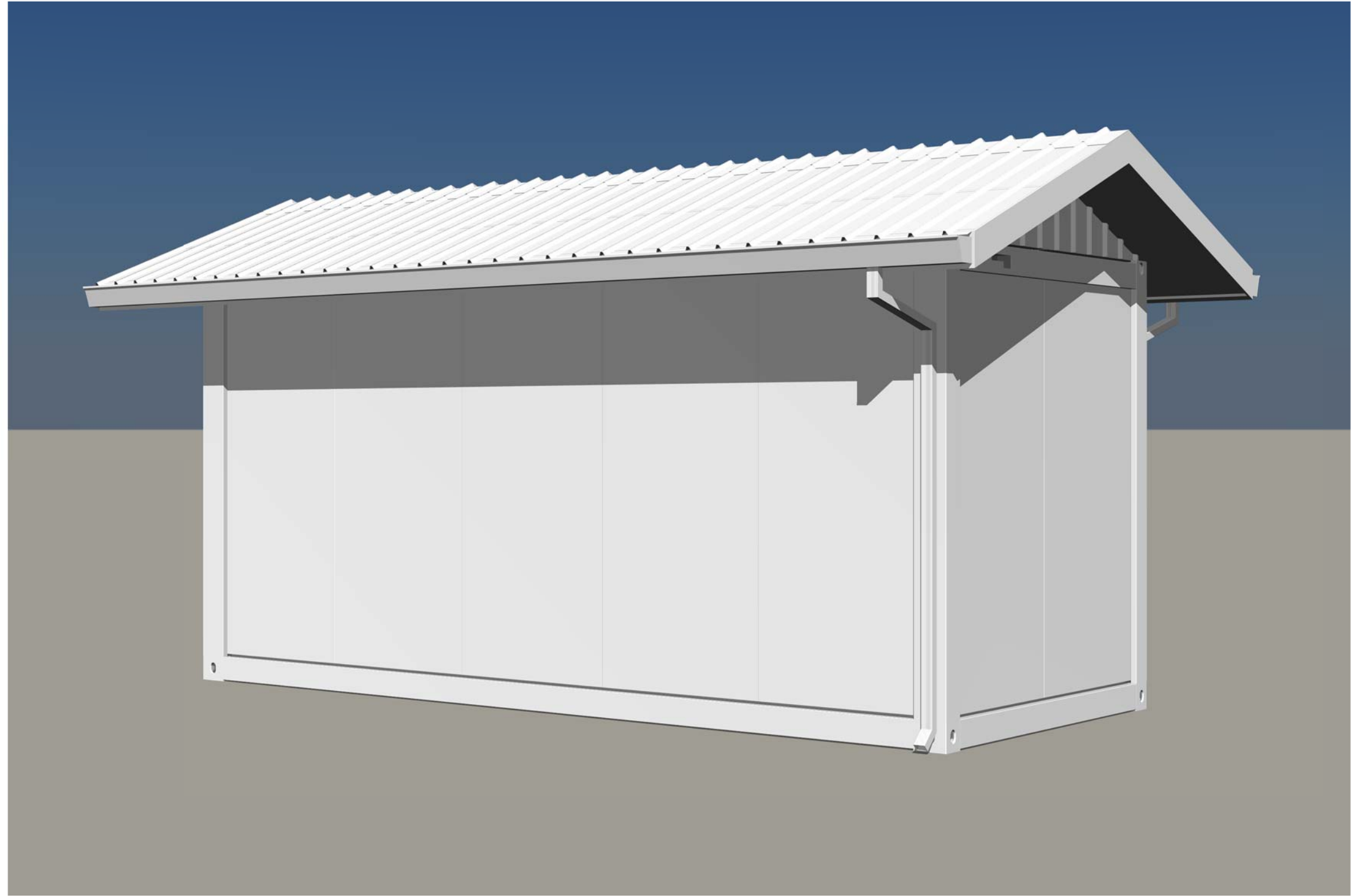


注：颜色仅供参考，具体颜色按照订单备注或者样品为准

Copyright 2016.			
<small>本图版权归浙江普天集成房屋有限公司所有，除本工程外对本图的任何其它用途和复制，必须获得本公司的书面许可。 THE OWNERSHIP OF THE COPYRIGHT IN THIS DRAWING IS RETAINED BY ZHEJIANG PUTIAN INTEGRATED HOUSING CO.,LTD. WRITTEN CONSENT MUST BE OBTAINED BEFORE ANY USE OR REPRODUCTION OF THE DRAWING.</small>			
版本 Rev.	修改内容 Description	日期 Date	发布人 who send
			
Zhejiang Putian integrated housing Co., Ltd. Hangzhou Zhongpu Architecture Design (institute) Co., Ltd.			
证书等级			
证书编号			
合作设计单位 Cooperative Designer			
工序 Process	签名 Signature	日期 Date	
审定 Authorized By			
审核 Verified By			
项目负责人 Process			
校对 Checked By			
设计 Designed By	xjj	02/03/23	
制图 Drawn By	xjj	02/03/23	
执业签章 Engineer Signature			
出图签章 Engineer Signature			
项目名称 Project Name			
<b>法属圭亚那-集装箱</b>			
图名			
<b>三维视图</b>			
工程编号 Title	PT230211-2	专业 Type	JZ
比例		图号 Dwg No	J0-6
<small>未盖技术出图章本图纸无效 This drawing is valid only after being stamped and released by the client.</small>			



会签	建筑	电力
给排水	结构	暖通
		动力



注：颜色仅供参考，具体颜色按照订单备注或者样品为准

Copyright 2016.

本图版权归浙江普天集成房屋有限公司所有，除本工程外对本图的任何其它用途和复制，必须获得本公司的书面许可。  
THE OWNERSHIP OF THE COPYRIGHT IN THIS DRAWING IS RETAINED BY ZHEJIANG PUTIAN INTEGRATED HOUSING CO.,LTD. WRITTEN CONSENT MUST BE OBTAINED BEFORE ANY USE OR REPRODUCTION OF THE DRAWING.

版本 Rev.	修改内容 Description	日期 Date	发布人 who send
------------	---------------------	------------	-----------------



Zhejiang Putian integrated housing Co., Ltd.  
Hangzhou Zhongpu Architecture Design (institute) Co., Ltd.

证书等级	
证书编号	

合作设计单位  
Cooperative Designer

工序 Process	签名 Signature	日期 Date
审定 Authorized By		
审核 Verified By		
项目负责人 Process		
校对人 Checked By		
设计 Designed By	xjj	02/03/23
制图 Drawn By	xjj	02/03/23

执业签章  
Engineer Signature

出图签章  
Engineer Signature

项目名称  
Project Name  
金属圭亚那-集装箱

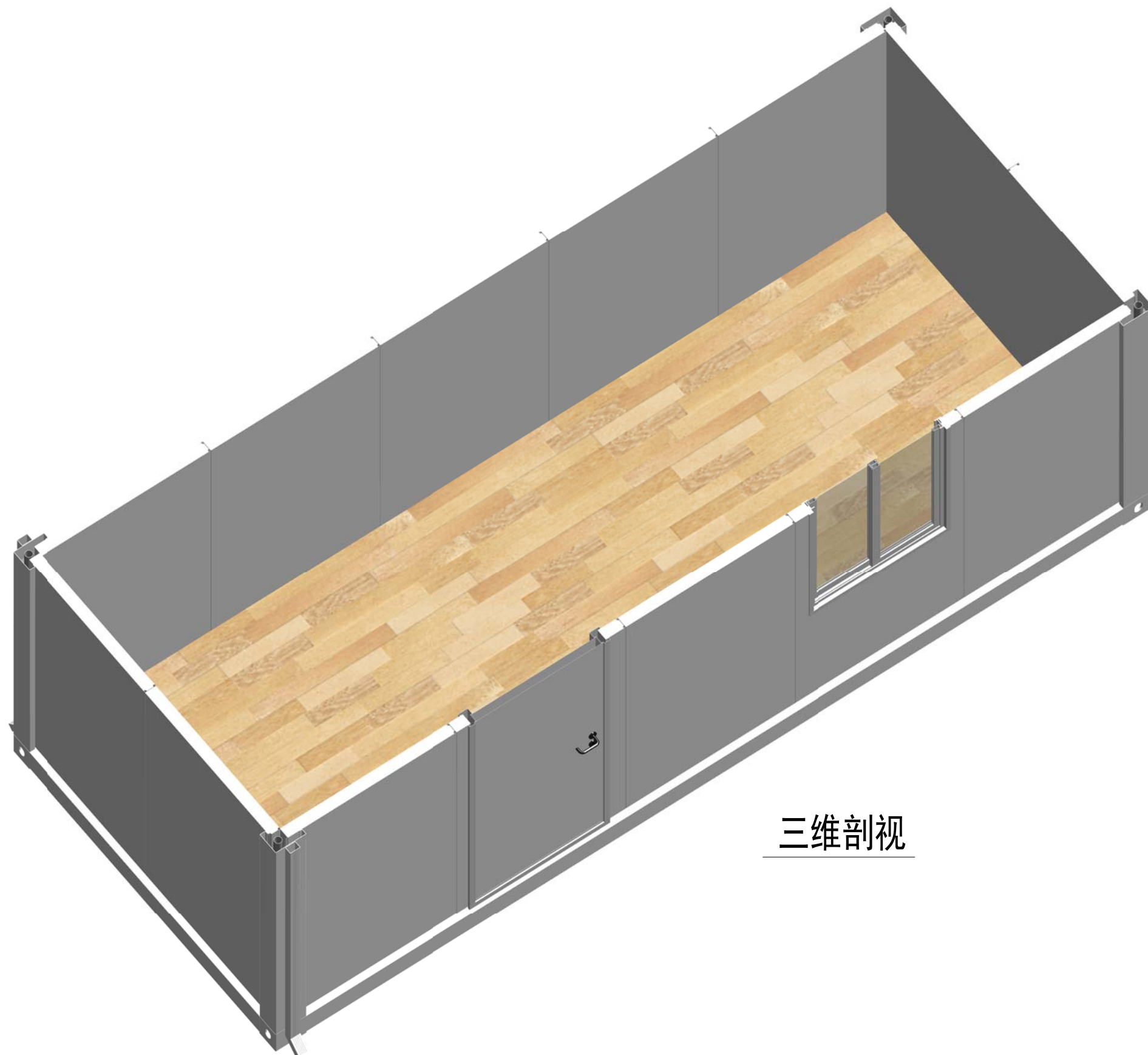
图名  
Title  
三维视图

工程编号 Title	PT230211-2	专业 Type	JZ
比例 Scale		图号 Drawing No.	J0-7

未盖技术出图章 本图纸无效  
This drawing is valid only after being stamped and  
checked by the client.



会签	建筑	电力
给排水	结构	暖通
		动力



三维剖视

Copyright 2016.

本图版权归浙江普天集成房屋有限公司所有，除本工程外对本图的任何其它用途和复制，必须获得本公司的书面许可。  
THE OWNERSHIP OF THE COPYRIGHT IN THIS DRAWING IS RETAINED BY ZHEJIANG PUTIAN INTEGRATED HOUSING CO.,LTD. WRITTEN CONSENT MUST BE OBTAINED BEFORE ANY USE OR REPRODUCTION OF THE DRAWING.

版本 Rev.	修改内容 Description	日期 Date	发布人 who send
------------	---------------------	------------	-----------------

**PTH**

Zhejiang Putian integrated housing Co., Ltd.  
Hangzhou Zhongpu Architecture Design (institute) Co., Ltd.

证书等级

证书编号

合作设计单位  
Cooperative Designer

工序 Process	签名 Signature	日期 Date
审定 Authorized By		
审核 Verified By		
项目负责人 Process		
校对人 Checked By		
设计 Designed By	xjj	02/03/23
制图 Drawn By	xjj	02/03/23

执业签章  
Engineer Signature

出图签章  
Engineer Signature

项目名称  
Project Name

法属圭亚那-集装箱

图名

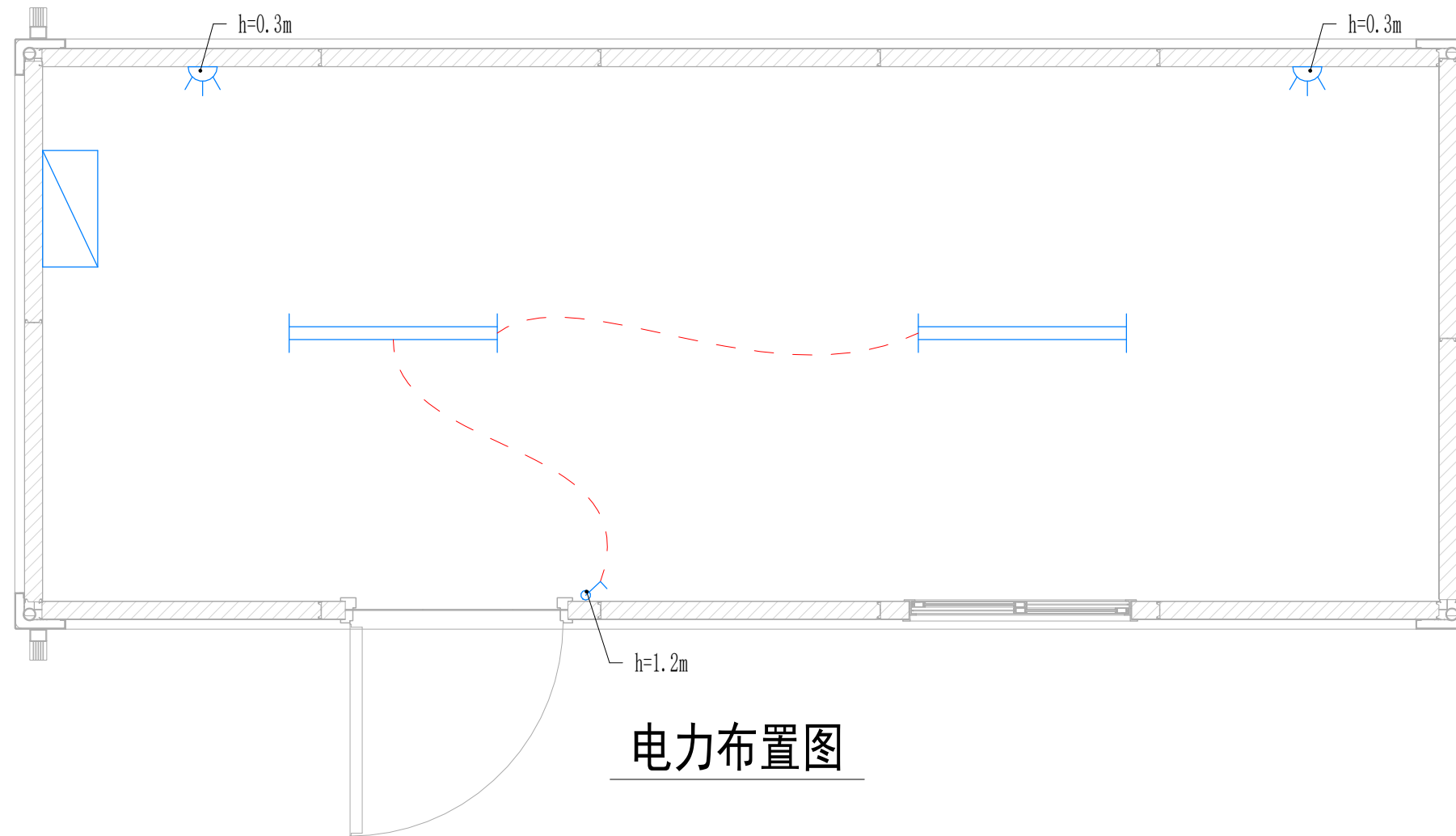
三维剖视

工程编号 Title	PT230211-2	专业 Type	JZ
比例 Scale		图号 Drawing No.	J0-8

未盖技术出图章 本图纸无效

This drawing is valid only after being stamped and released by the client.

电力	暖通	动力
建筑	结构	给排水
会签		



电力布置图

图例	描述	备注
	LED日光灯	
	开关	
	法标单插座	
	配电箱	

Copyright 2016.

本图版权归浙江普天集成房屋有限公司所有，除本工程外本图的任何其它用途和复制，必须获得本公司的书面许可。  
THE OWNERSHIP OF THE COPYRIGHT IN THIS DRAWING IS RETAINED BY ZHEJIANG PUTIAN INTEGRATED HOUSING CO.,LTD. WRITTEN CONSENT MUST BE OBTAINED BEFORE ANY USE OR REPRODUCTION OF THE DRAWING.

版本 Rev.	修改内容 Description	日期 Date	发布人 who send
------------	---------------------	------------	-----------------

**PTH**

Zhejiang Putian integrated housing Co., Ltd.  
Hangzhou Zhongpu Architecture Design (institute) Co., Ltd.

证书等级

证书编号

合作设计单位  
Cooperative Designer

工序 Process	签名 Signature	日期 Date
审定 Authorized By		
审核 Verified By		
项目负责人 Process		
校对人 Checked By		
设计 Designed By	设计者	02/03/23
制图 Drawn By	作者	02/03/23

执业签章  
Engineer Signature

出图签章  
Engineer Signature

项目名称  
Project Name

法属圭亚那-集装箱

图名

电力布置图

工程编号 Title	PT230211-2	专业 Type	JZ
比例 Scale		图号 Drawing No.	J0-9

未盖技术出图章 本图纸无效

This drawing is valid only after being stamped and released by the client.