

# 澳大利亚-经济箱

## 建筑概况;

1. 该建筑为经济集装箱单箱，单箱尺寸6000×2438×2791mm。数量：4套。

## 荷载设防;

基本风速：150km/h      雪荷载：无      箱底活载：2.00kN/m<sup>2</sup>

## 材料参数;

- 箱体框架：所有型材采用SGH440高强镀锌，喷粉烤漆处理，次梁为9根，无叉车梁。框架颜色板岩灰（RAL7015）。
- 箱顶板：60mmPU发泡板顶，上面板0.40mm彩钢单板（彩钢板为AZM100g/m<sup>2</sup>+PE20/5um）+下面板0.40mm彩钢单板（彩钢板为AZM100g/m<sup>2</sup>+PE20/5um），上面板颜色为板岩灰（RAL7015），下面版颜色为乳白（RAL9003）。
- 外墙面板：50mmEPS夹芯板墙面，EPS密度12kg/m<sup>3</sup>，彩钢板面板厚度0.40mm，外面板为颜色板岩灰（RAL7015）带压筋，内面板为光面乳白（RAL9003），墙板双面覆膜，彩钢板表面AZM100g/m<sup>2</sup>+PE20/5um。
- 地面参数：1.8mmPVC地板+18mm水泥纤维板。PVC地板颜色为木纹。
- 门：D1：1800x2100mm铝合金双层玻璃移门（1扇）（铝合金框架颜色板岩灰RAL7015，底部设有排水构造）
- 窗：W1：930x1100mm铝合金双玻移窗带纱窗（1扇）（套插式，铝合金框架颜色板岩灰RAL7015）
- 电力标准：电力设备客户自理，只需墙板/箱顶处预埋Φ25mmPVC线管，配电箱和户外接线插座客户自理（留接线盒）。

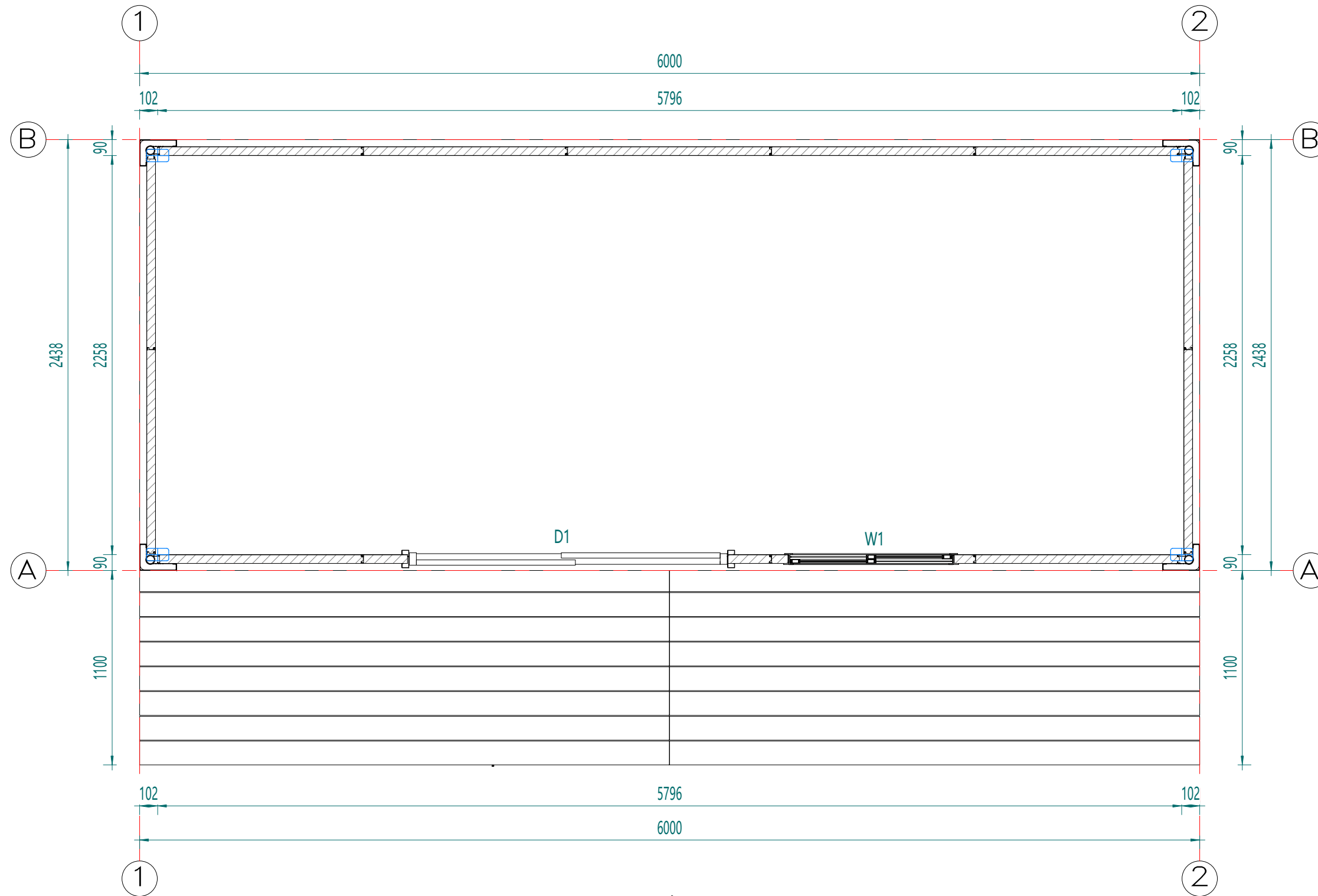
## 注:

- 窗户上的打胶请严格注意工艺，需要公整整洁，每套集装箱需要配1根白色软胶（室内）+1根灰色软胶（室外，RAL7015），胶的颜色请严格注意。
- 所有无门窗墙板中心位置处预埋通长的Φ25mmPVC线管，客户现场自行开槽和安装开关插座面板，具体见电力布置图。
- 立柱跟箱体连接螺栓提供配套弹簧垫片。
- 提供的所有结构胶或者玻璃胶为跟箱体，墙板或者铝合金窗框门框一致或者接近的RAL7015，不要黑色。另外按照2\*40ft HQ的量额外再买一整箱玻璃胶。
- 配套请发RAL7015或者接近深灰色的彩铝拉铆钉，另外1\*40ft HQ额外配500颗拉铆钉。
- 额外配置32个6000x1100mm室外钢制平台（上部20mm塑木地板）配置见图纸所示，含相关连接配件。

电力	暖通	动力
建筑	结构	给排水
会	签	

Copyright 2016. <small>本图版权归浙江普天集成房屋有限公司所有，除本工程外对本图的任何其它用途和复制，必须获得本公司的书面许可。          THE OWNERSHIP OF THE COPYRIGHT IN THIS DRAWING IS RETAINED BY ZHEJIANG PUTIAN INTEGRATED HOUSING CO.,LTD. WRITTEN CONSENT MUST BE OBTAINED BEFORE ANY USE OR REPRODUCTION OF THE DRAWING.</small>			
版本 Rev.	修改内容 Description	日期 Date	发布人 who send
			
Zhejiang Putian integrated housing Co., Ltd. Hangzhou Zhongpu Architecture Design (Institute) Co., Ltd.			
证书等级			
证书编号			
合作设计单位 Cooperative Designer			
工序 Process	签名 Signature	日期 Date	
审定 Authorized By			
审核 Verified By			
项目负责人 Process			
校对 Checked By			
设计 Designed By	xji	01/11/23	
制图 Drawn By	xji	01/11/23	
执业签章 Engineer Signature			
出图签章 Engineer Signature			
项目名称 Project Name 澳大利亚-经济箱			
图名 Design Description 设计说明			
工程编号 Title	PT230118-1	专业 Type	JZ
比例 Scale		图号 Drawing No.	J0-0
未盖技术出图章 本图纸无效 <small>This drawing is valid only after being stamped and</small>			

电力	暖通	动力
建筑	结构	给排水
会签		



平面布置图

Copyright 2016.

本图版权归浙江普天集成房屋有限公司所有，除本工程外对本图的任何其它用途和复制，必须获得本公司的书面许可。  
THE OWNERSHIP OF THE COPYRIGHT IN THIS DRAWING IS RETAINED BY ZHEJIANG PUTIAN INTEGRATED HOUSING CO.,LTD. WRITTEN CONSENT MUST BE OBTAINED BEFORE ANY USE OR REPRODUCTION OF THE DRAWING.

版本 Rev.	修改内容 Description	日期 Date	发布人 who send
---------	------------------	---------	--------------



Zhejiang Putian integrated housing Co., Ltd.  
Hangzhou Zhongpu Architecture Design (institute) Co., Ltd.

证书等级

证书编号

合作设计单位  
Cooperative Designer

工序 Process	签名 Signature	日期 Date
------------	--------------	---------

审定 Authorized By		
------------------	--	--

审核 Verified By		
----------------	--	--

项目负责人 Process		
---------------	--	--

校对 Checked By		
---------------	--	--

设计 Designed By	xj	01/11/23
----------------	----	----------

制图 Drawn By	xj	01/11/23
-------------	----	----------

执业签章  
Engineer Signature

出图签章  
Engineer Signature

项目名称  
Project Name

澳大利亚-经济箱

图名

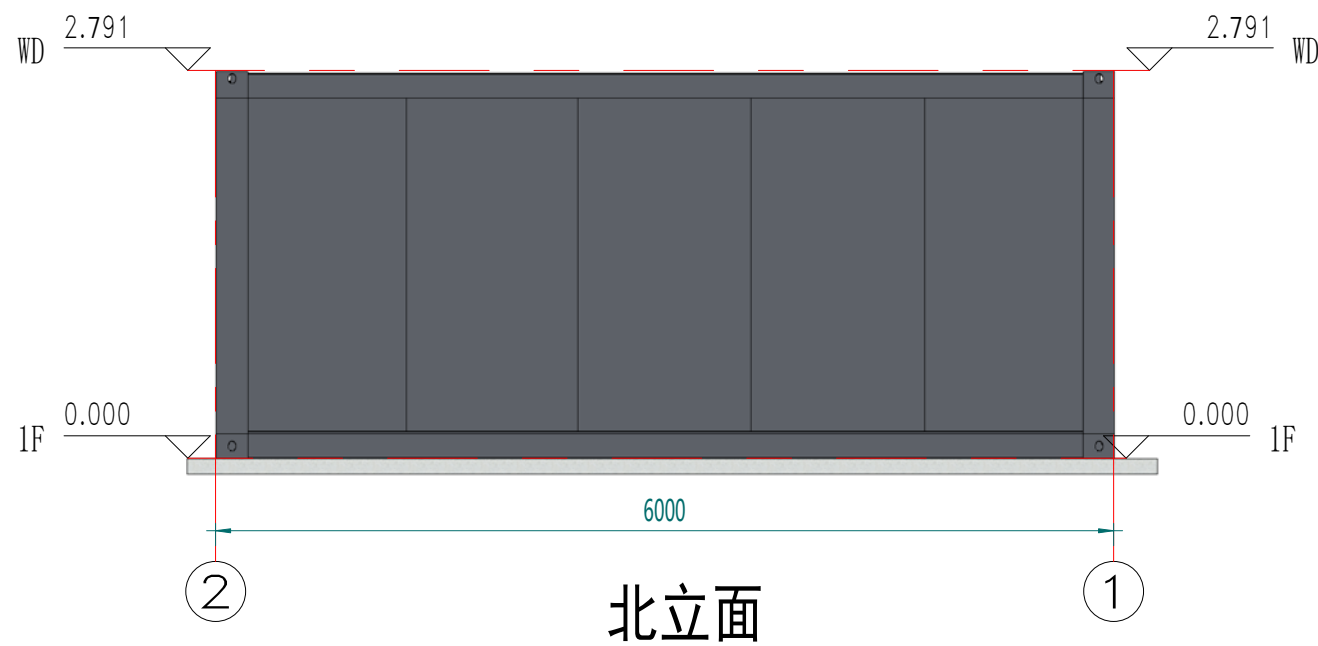
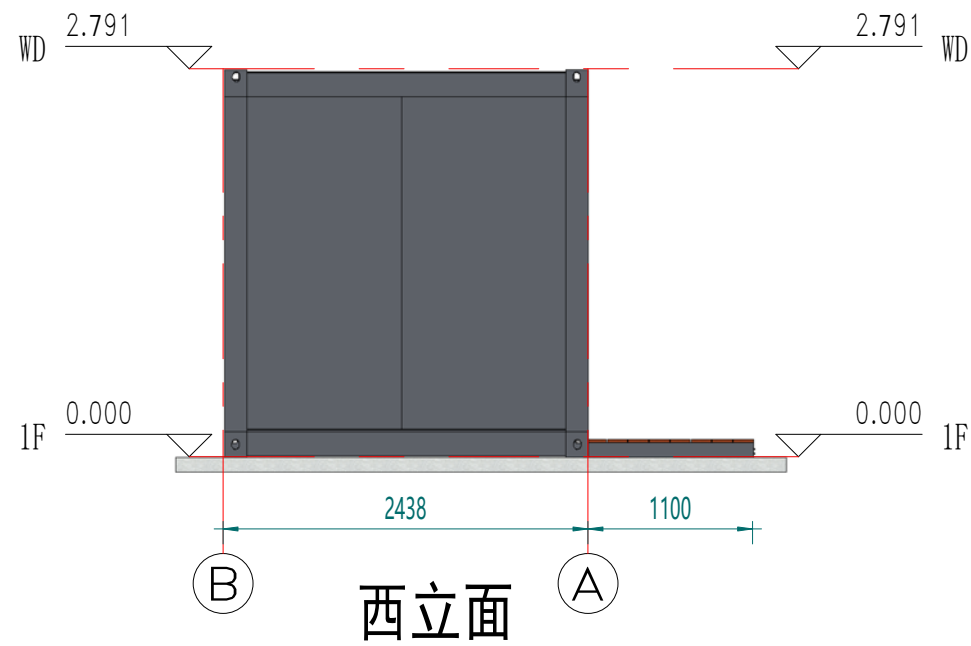
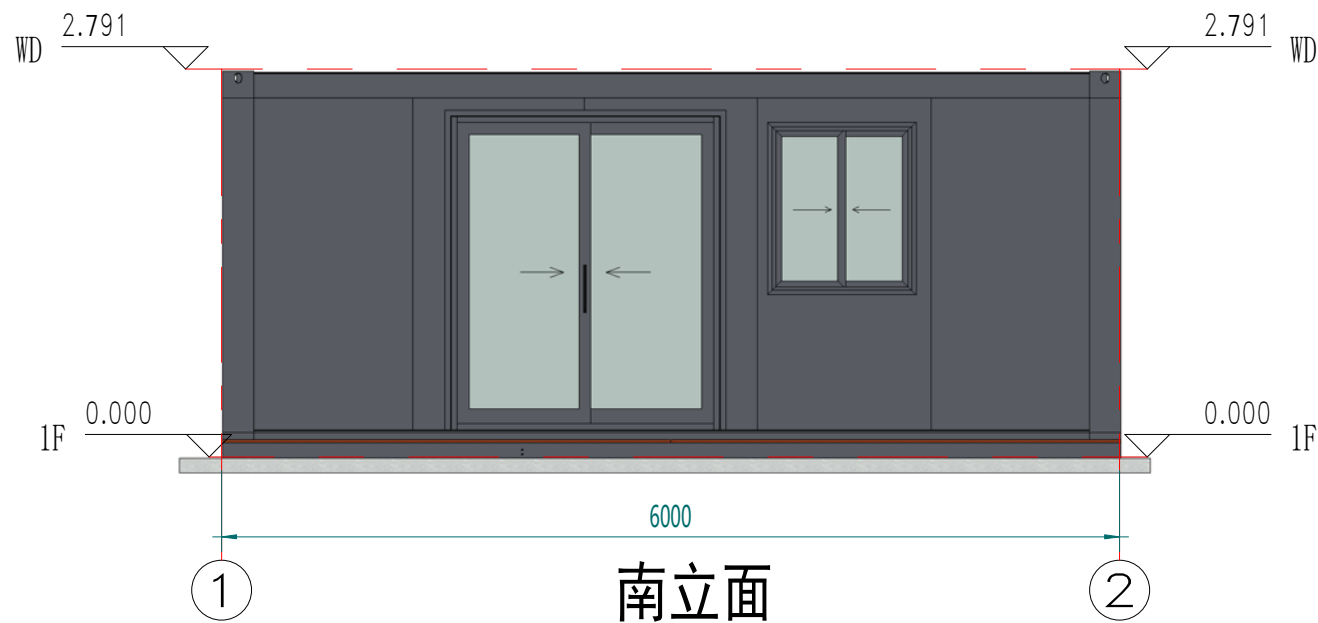
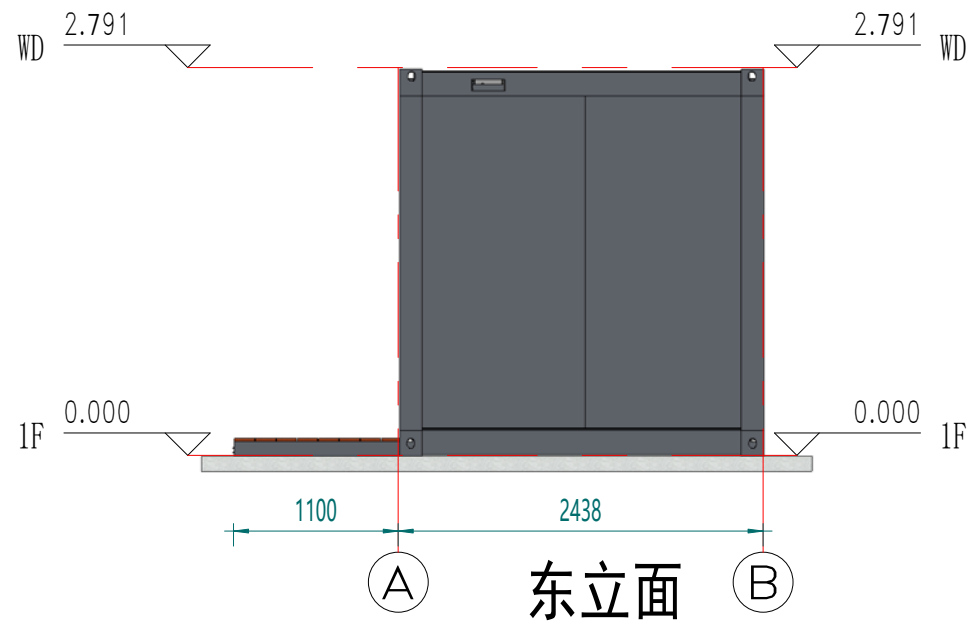
平面布置图

工程编号 Title	PT230118-1	专业 Type	JZ
---------------	------------	------------	----

比例 Scale		图号 Drawing No.	J0-1
-------------	--	-------------------	------

未盖技术出图章 本图纸无效  
This drawing is valid only after being stamped and released by the office.

电力	暖通	动力
建筑	结构	给排水
会	签	



Copyright 2016.  
 本图版权归浙江普天集成房屋有限公司所有，除本工程外本图的任何其它用途和复制，必须获得本公司的书面许可。  
 THE OWNERSHIP OF THE COPYRIGHT IN THIS DRAWING IS RETAINED BY ZHEJIANG PUTIAN INTEGRATED HOUSING CO.,LTD. WRITTEN CONSENT MUST BE OBTAINED BEFORE ANY USE OR REPRODUCTION OF THE DRAWING.

版本	修改内容	日期	发布人
Rev.	Description	Date	who send

**PTH**  
 Zhejiang Putian integrated housing Co., Ltd.  
 Hangzhou Zhongpu Architecture Design (institute) Co., Ltd.

证书等级	
证书编号	
合作设计单位	Cooperative Designer

工序	签名	日期
Process	Signature	Date
审定		
Authorized By		
审核		
Verified By		
项目负责人		
Process		
校对人		
Checked By		
设计	xji	01/11/23
Designed By		
制图	xji	01/11/23
Drawn By		

执业签章  
 Engineer Signature

出图签章  
 Engineer Signature

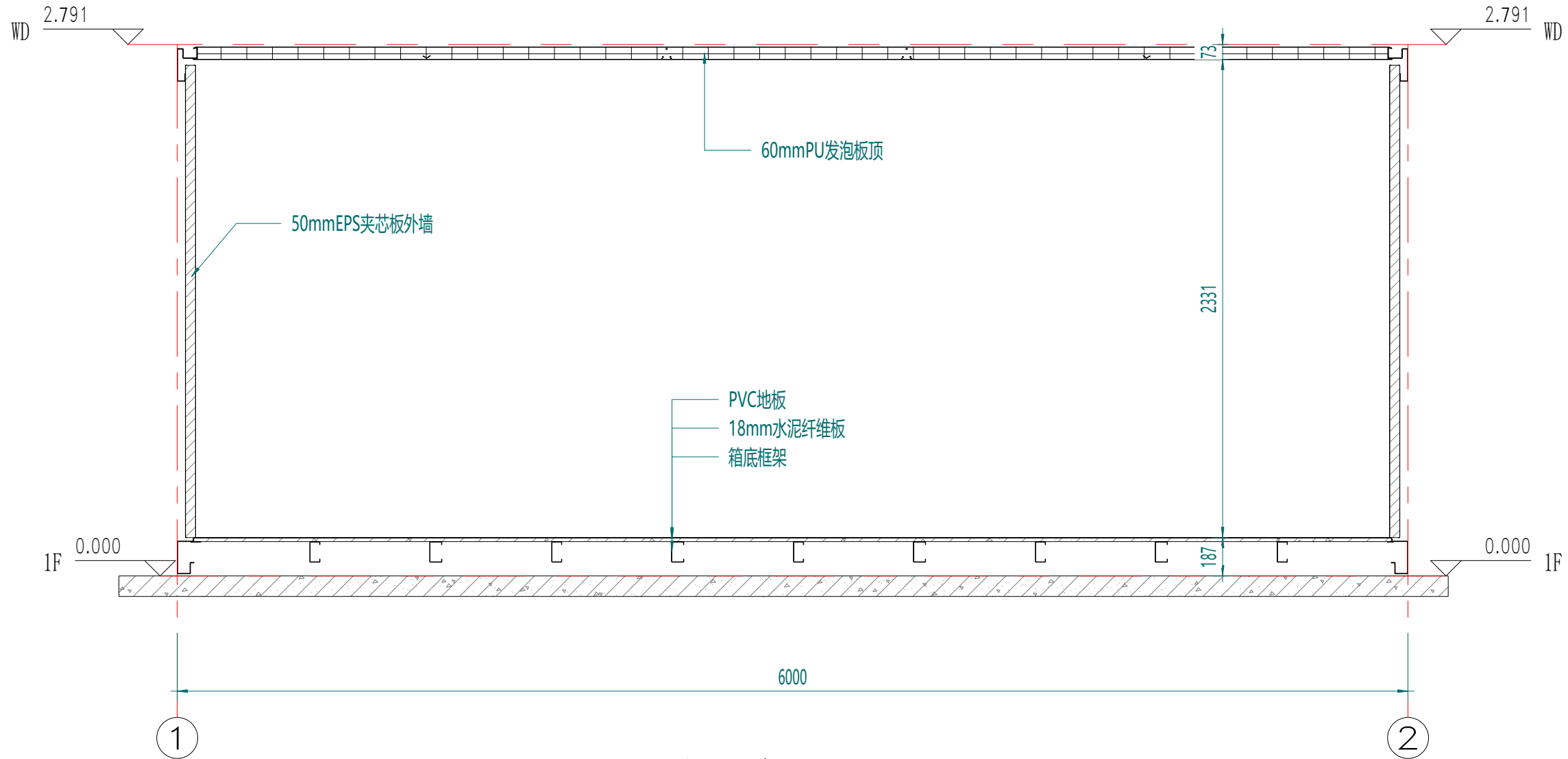
项目名称  
 Project Name  
**澳大利亚-经济箱**

图名  
**立面布置图**

工程编号	PT230118-1	专业	JZ
Time		Discipline	
比例		图号	J0-2
Scale		Fig.No	

未盖技术出图章 本图纸无效  
 This drawing is valid only after being stamped and released by the office.

电力	暖通	动力
建筑	结构	给排水
会签		



剖面布置图

Copyright 2016.  
 本图版权归浙江普天集成房屋有限公司所有，除本工程外对本图的任何其它用途和复制，必须获得本公司的书面许可。  
 THE OWNERSHIP OF THE COPYRIGHT IN THIS DRAWING IS RETAINED BY ZHEJIANG PUTIAN INTEGRATED HOUSING CO.,LTD. WRITTEN CONSENT MUST BE OBTAINED BEFORE ANY USE OR REPRODUCTION OF THE DRAWING.

版本 Rev.	修改内容 Description	日期 Date	发布人 who send
---------	------------------	---------	--------------

**PTH**  
 Zhejiang Putian integrated housing Co., Ltd.  
 Hangzhou Zhongou Architecture Design (institute) Co., Ltd.

证书等级  
 证书编号  
 合作设计单位  
 Cooperative Designer

工序 Process	签名 Signature	日期 Date
审定 Authorized By		
审核 Verified By		
项目负责人 Process		
校对 Checked By		
设计 Designed By	xj	01/11/23
制图 Drawn By	xj	01/11/23

执业签章  
 Engineer Signature

出图签章  
 Engineer Signature

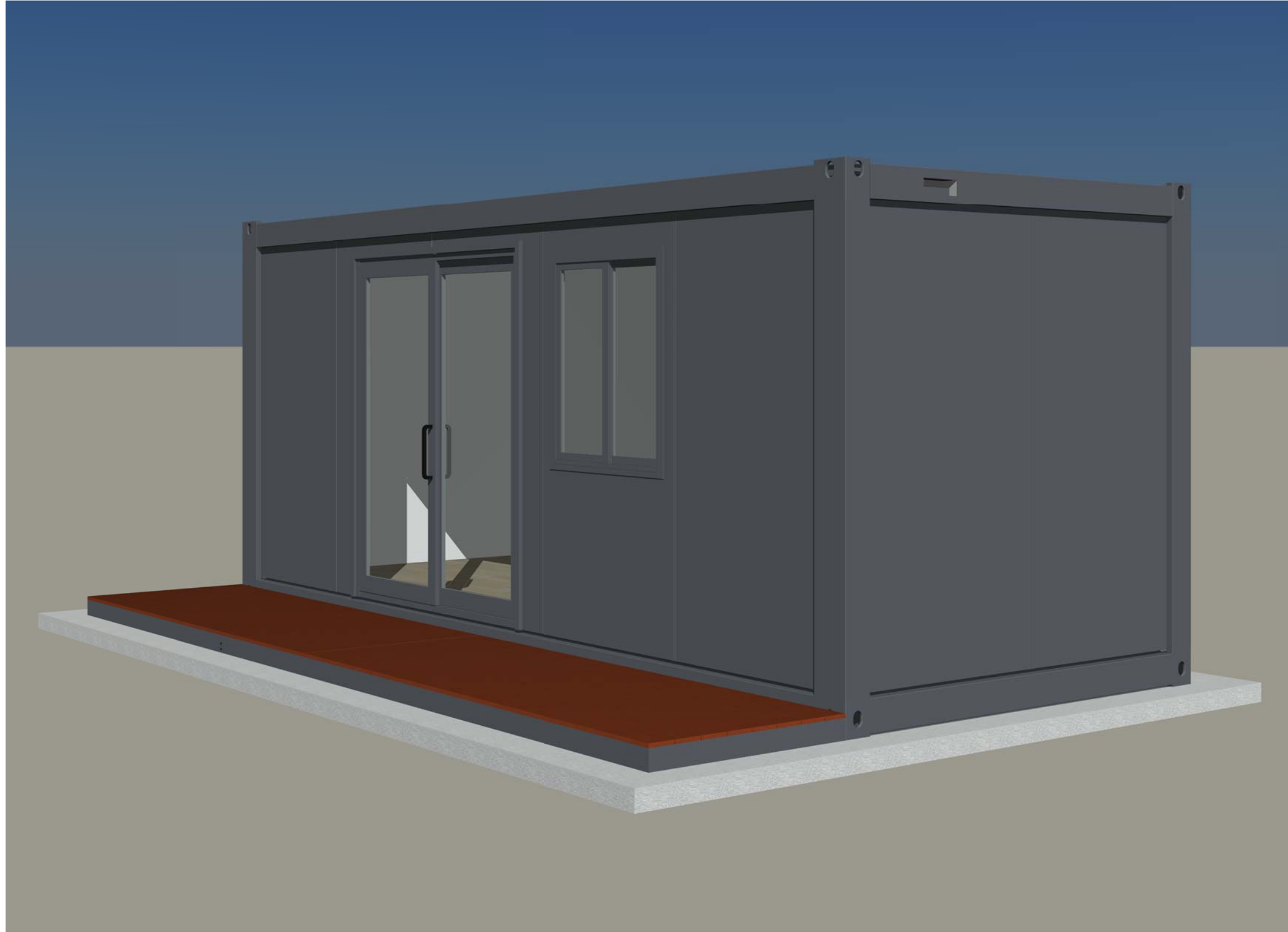
项目名称  
 Project Name  
**澳大利亚-经济箱**

图名  
**剖面布置图**

工程编号 No.	PT230118-1	专业 Discipline	JZ
比例 Scale		图号 Drawing No.	J0-3

未盖技术出图章 本图纸无效  
 This drawing is valid only after being stamped and released by the office.

会签	建筑	电力
给排水	结构	暖通
		动力



注：颜色仅供参考，具体颜色按照订单备注或者样品为准

Copyright 2016.

本图版权归浙江普天集成房屋有限公司所有，除本工程外对本图的任何其它用途和复制，必须获得本公司的书面许可。  
THE OWNERSHIP OF THE COPYRIGHT IN THIS DRAWING IS RETAINED BY ZHEJIANG PUTIAN INTEGRATED HOUSING CO.,LTD. WRITTEN CONSENT MUST BE OBTAINED BEFORE ANY USE OR REPRODUCTION OF THE DRAWING.

版本 Rev.	修改内容 Description	日期 Date	发布人 who send
------------	---------------------	------------	-----------------

**PTH**

Zhejiang Putian integrated housing Co., Ltd.  
Hangzhou Zhongpu Architecture Design (institute) Co., Ltd.

证书等级	
证书编号	

合作设计单位  
Cooperative Designer

工序 Process	签名 Signature	日期 Date
审定 Authorized By		
审核 Verified By		
项目负责人 Process		
校对人 Checked By		
设计 Designed By	xj	01/11/23
制图 Drawn By	xj	01/11/23

执业签章  
Engineer Signature

出图签章  
Engineer Signature

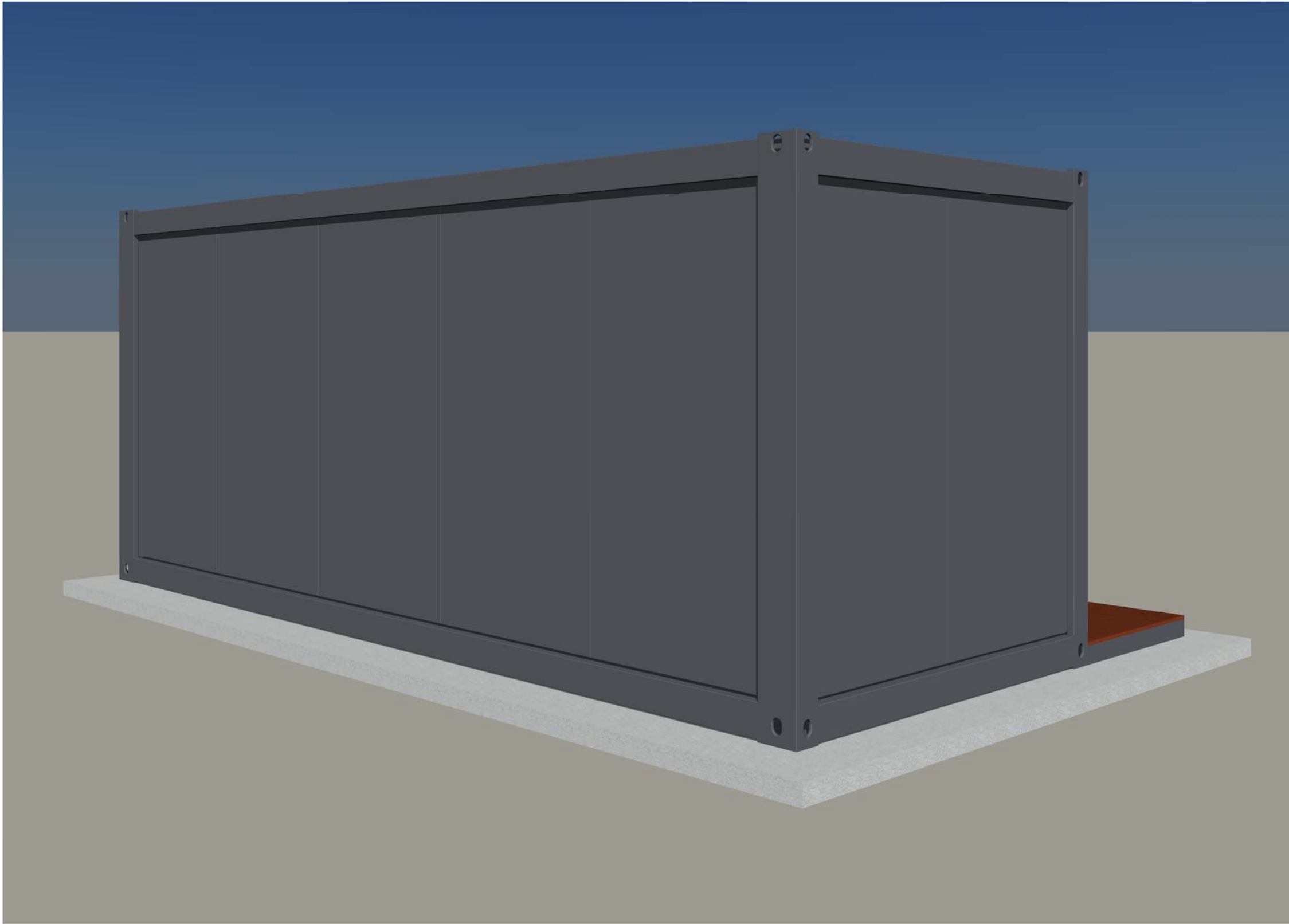
项目名称  
Project Name  
澳大利亚-经济箱

图名  
Title  
三维视图

工程编号 Title	PT230118-1	专业 Type	JZ
比例 Scale		图号 Drawing No.	J0-4

未盖技术出图章本图纸无效  
This drawing is valid only after being stamped and  
checked by the client.

会签	给水	结构	建筑	暖通	动力	电气



注：颜色仅供参考，具体颜色按照订单备注或者样品为准

Copyright 2016.

本图版权归浙江普天集成房屋有限公司所有，除本工程外对本图的任何其它用途和复制，必须获得本公司的书面许可。  
THE OWNERSHIP OF THE COPYRIGHT IN THIS DRAWING IS RETAINED BY ZHEJIANG PUTIAN INTEGRATED HOUSING CO.,LTD. WRITTEN CONSENT MUST BE OBTAINED BEFORE ANY USE OR REPRODUCTION OF THE DRAWING.

版本 Rev.	修改内容 Description	日期 Date	发布人 who send
------------	---------------------	------------	-----------------



Zhejiang Putian integrated housing Co., Ltd.  
Hangzhou Zhongpu Architecture Design (institute) Co., Ltd.

证书等级	
证书编号	

合作设计单位  
Cooperative Designer

工序 Process	签名 Signature	日期 Date
审定 Authorized By		
审核 Verified By		
项目负责人 Process		
校对 Checked By		
设计 Designed By	xj	01/11/23
制图 Drawn By	xj	01/11/23

执业签章  
Engineer Signature

出图签章  
Engineer Signature

项目名称  
Project Name  
澳大利亚-经济箱

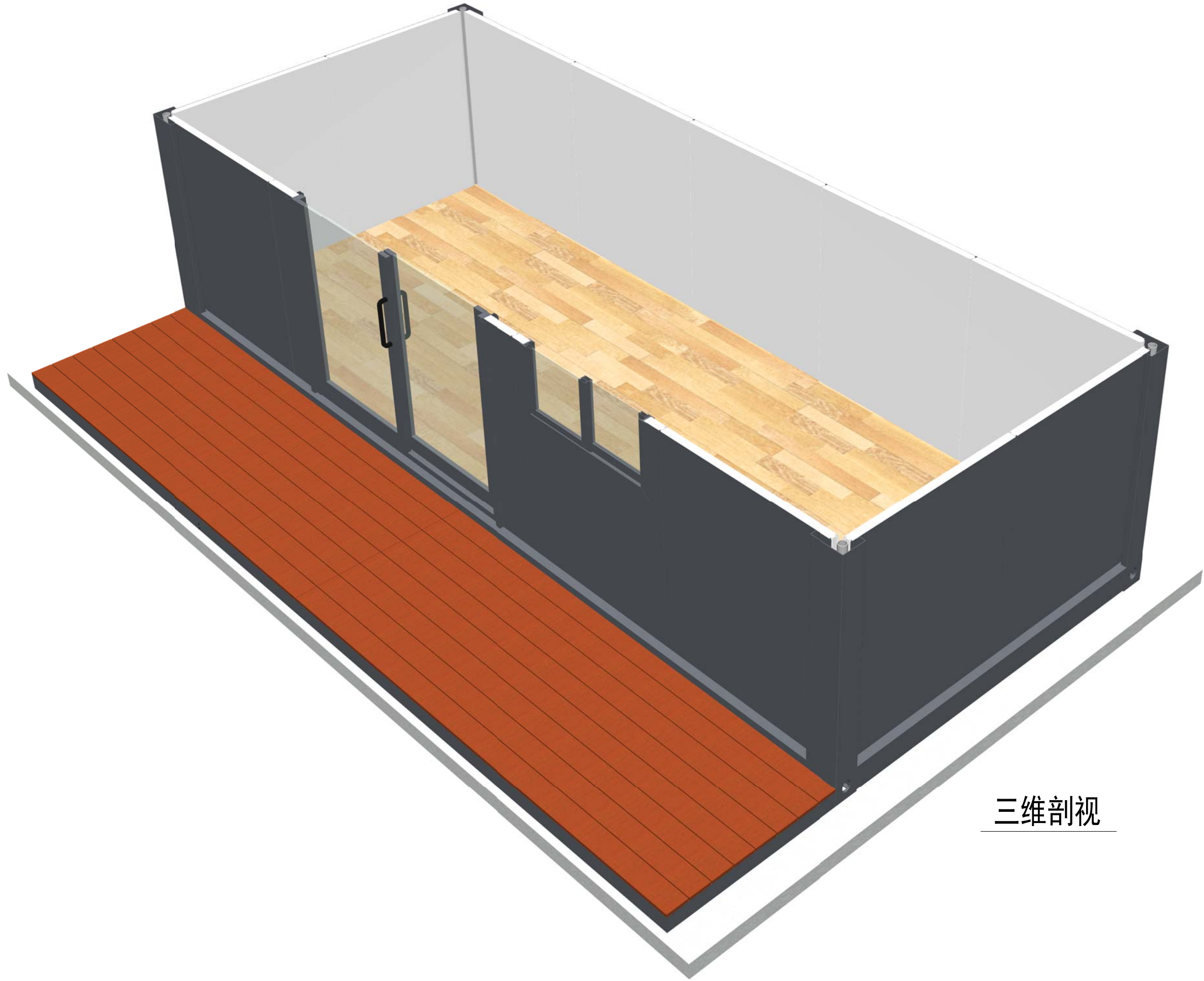
图名  
Title  
三维视图

工程编号 Title	PT230118-1	专业 Type	JZ
比例 Scale		图号 Drawing No.	J0-5

未盖技术出图章 本图纸无效  
This drawing is valid only after being stamped and  
checked by the client.



会签	建筑	电力
给排水	结构	暖通
		动力



三维剖视

Copyright 2016.

本图版权归浙江普天集成房屋有限公司所有，除本工程外本图的任何其它用途和复制，必须获得本公司的书面许可。  
THE OWNERSHIP OF THE COPYRIGHT IN THIS DRAWING IS RETAINED BY ZHEJIANG PUTIAN INTEGRATED HOUSING CO.LTD. WRITTEN CONSENT MUST BE OBTAINED BEFORE ANY USE OR REPRODUCTION OF THE DRAWING.

版本 Rev.	修改内容 Description	日期 Date	发布人 who send
------------	---------------------	------------	-----------------



Zhejiang Putian integrated housing Co., Ltd.  
Hangzhou Zhongpu Architecture Design (institute) Co., Ltd.

证书等级	
证书编号	

合作设计单位  
Cooperative Designer

工序 Process	签名 Signature	日期 Date
审定 Authorized By		
审核 Verified By		
项目负责人 Process		
校对人 Checked By		
设计 Designed By	xjj	01/11/23
制图 Drawn By	xjj	01/11/23

执业签章  
Engineer Signature

出图签章  
Engineer Signature

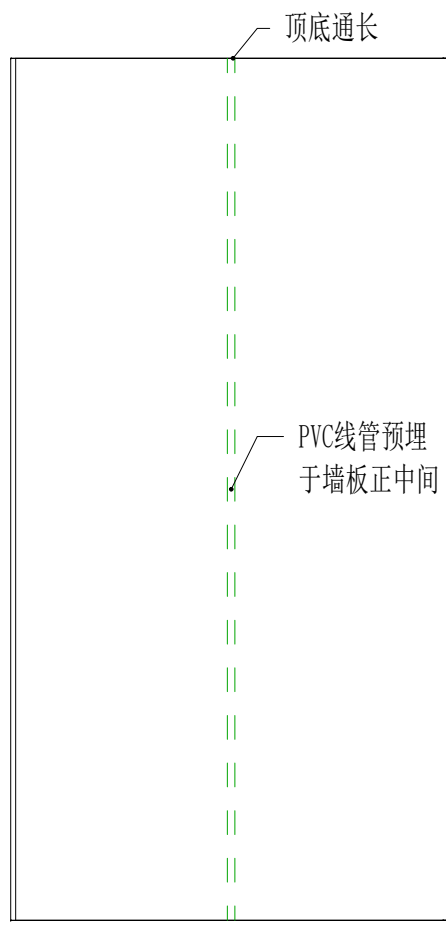
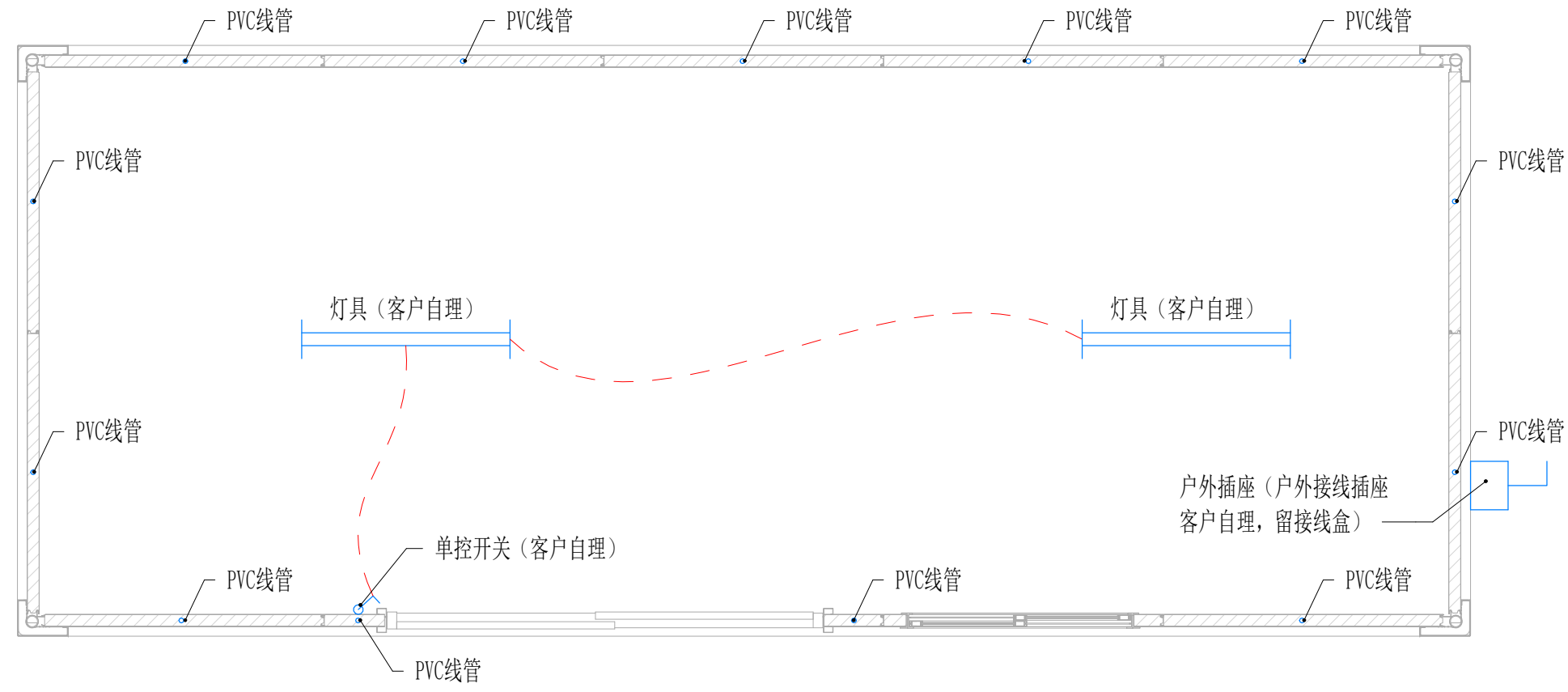
项目名称  
Project Name  
澳大利亚-经济箱

图名  
Title  
三维剖视

工程编号 Title	PT230118-1	专业 Type	JZ
比例 Scale		图号 Fig.No	J0-6

未盖技术出图章 本图纸无效  
This drawing is valid only after being stamped and  
checked by the client.

电力	暖通	动力
建筑	结构	给排水
会签		



## 电力布置图

注：所有墙板（除含窗的墙板）中心位置处预埋通长的PVC线管，客户现场自行开槽和安装开关插座面板。

墙板线管预埋示意

Copyright 2016.  
 本图版权归浙江普天集成房屋有限公司所有，除本工程外对本图的任何其它用途和复制，必须获得本公司的书面许可。  
 THE OWNERSHIP OF THE COPYRIGHT IN THIS DRAWING IS RETAINED BY ZHEJIANG PUTIAN INTEGRATED HOUSING CO.,LTD. WRITTEN CONSENT MUST BE OBTAINED BEFORE ANY USE OR REPRODUCTION OF THE DRAWING.

版本 Rev.	修改内容 Description	日期 Date	发布人 who send

**PTH**  
 Zhejiang Putian integrated housing Co., Ltd.  
 Hangzhou Zhongpu Architecture Design (institute) Co., Ltd.

证书等级	
证书编号	
合作设计单位 Cooperative Designer	

工序 Process	签名 Signature	日期 Date
审定 Authorized By		
审核 Verified By		
项目负责人 Process		
校对人对 Checked By		
设计 Designed By	设计者	01/11/23
制图 Drawn By	作者	01/11/23

执业签章  
Engineer Signature

出图签章  
Engineer Signature

项目名称  
Project Name  
澳大利亚-经济箱

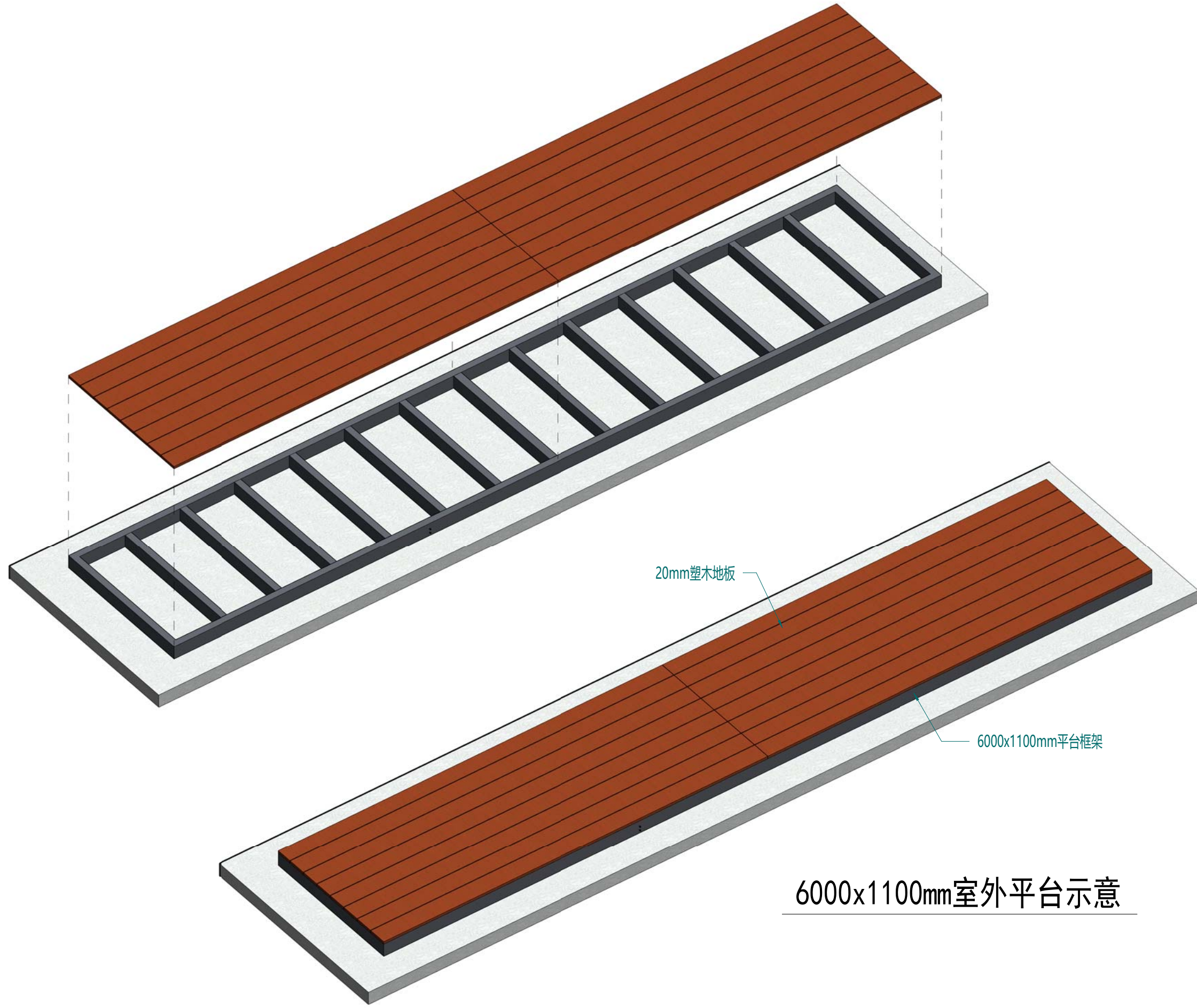
图名  
Title  
电力布置图

工程编号 Title	PT230118-1	专业 Discipline	JZ
比例 Scale		图号 Drawing No.	J0-7

未盖技术出图章 本图纸无效  
 This drawing is valid only after being stamped and released by the client.



会签	建筑	电力
	结构	暖通
	给排水	动力



6000x1100mm室外平台示意

Copyright 2016.

本图版权归浙江普天集成房屋有限公司所有，除本工程外对本图的任何其它用途和复制，必须获得本公司的书面许可。  
THE OWNERSHIP OF THE COPYRIGHT IN THIS DRAWING IS RETAINED BY ZHEJIANG PUTIAN INTEGRATED HOUSING CO.,LTD. WRITTEN CONSENT MUST BE OBTAINED BEFORE ANY USE OR REPRODUCTION OF THE DRAWING.

版本 Rev.	修改内容 Description	日期 Date	发布人 who send
------------	---------------------	------------	-----------------



Zhejiang Putian integrated housing Co., Ltd.  
Hangzhou Zhongpu Architecture Design (institute) Co., Ltd.

证书等级	
证书编号	

合作设计单位  
Cooperative Designer

工序 Process	签名 Signature	日期 Date
审定 Authorized By		
审核 Verified By		
项目负责人 Process		
校对 Checked By		
设计 Designed By	设计者	01/11/23
制图 Drawn By	作者	01/11/23

执业签章  
Engineer Signature

出图签章  
Engineer Signature

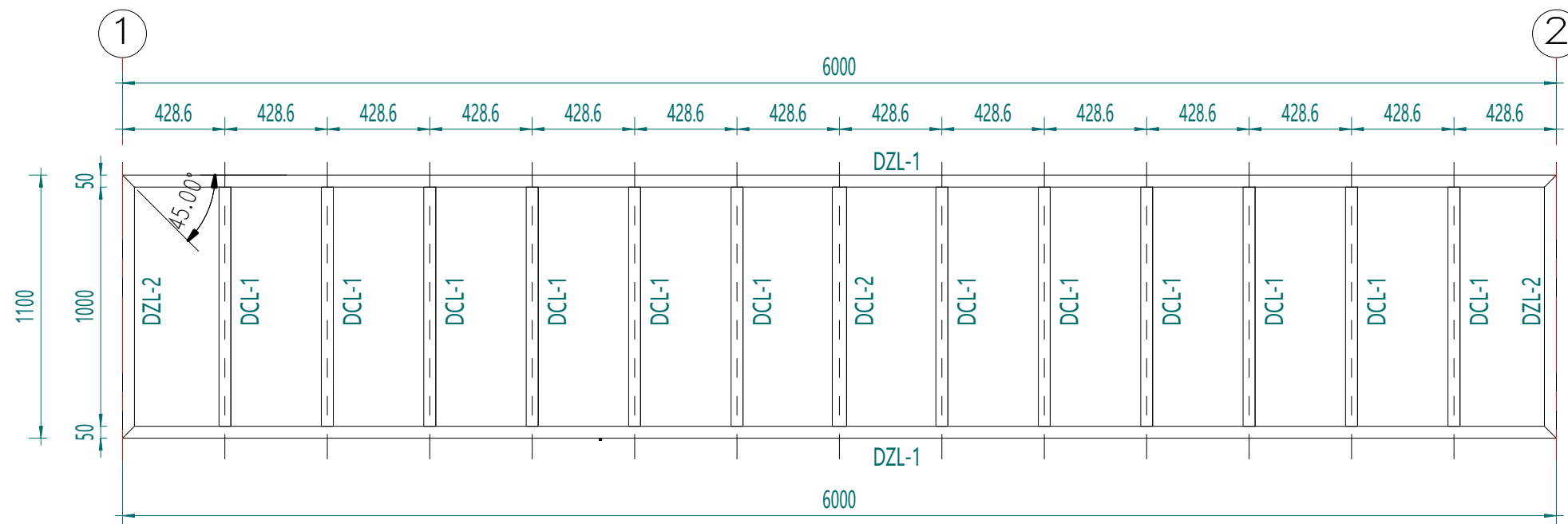
项目名称  
Project Name  
澳大利亚-经济箱

图名  
Title  
室外平台示意

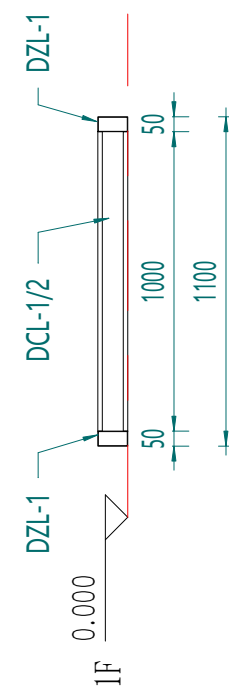
工程编号 Line	PT230118-1	专业 Type	JZ
比例 Scale		图号 Fig.No	J0-8

未盖技术出图章 本图纸无效  
This drawing is valid only after being stamped and released by the PTH.

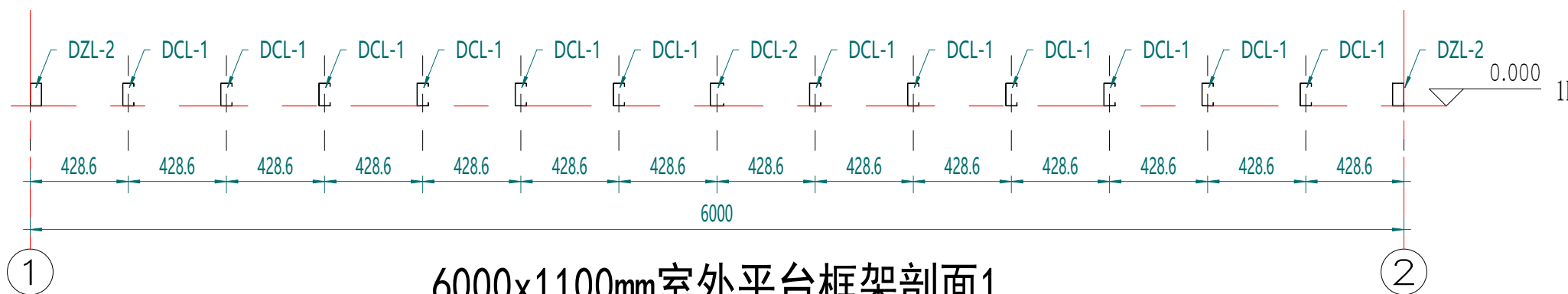
电力	暖通	动力
建筑	结构	给排水
会签		



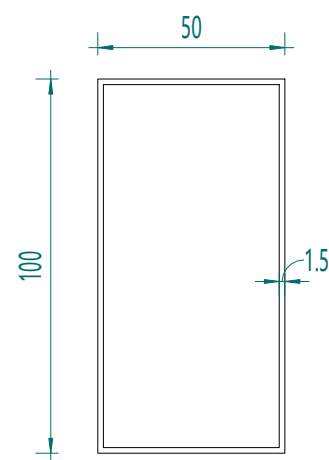
6000x1100mm室外平台框架平面



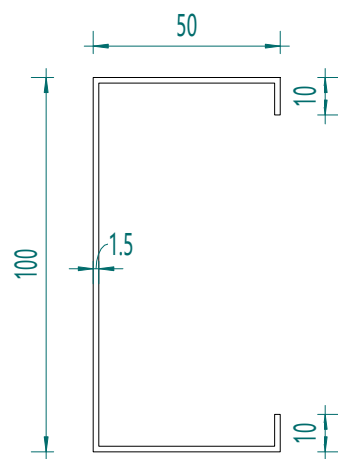
6000x1100mm室外平台框架剖面2



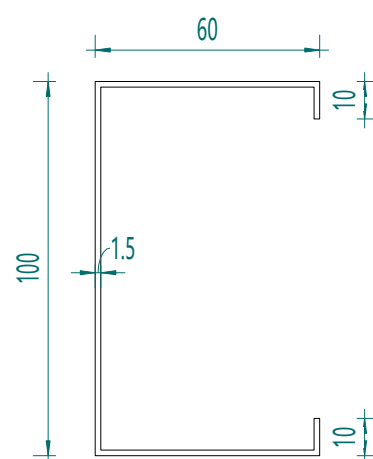
6000x1100mm室外平台框架剖面1



DZL-1/2



DCL-1



DCL-2

序号	名称	截面	数量	备注
1	DZL-1 底长主梁	□100x50x1.5	2	Q235
2	DZL-2 底短主梁	□100x50x1.5	2	Q235
3	DCL-1 底次梁	C100x50x10x1.5	12	SGH440镀锌
4	DCL-2 底次梁	C100x60x10x1.5	1	SGH440镀锌

注：室外平台框架整体焊接喷塑，颜色RAL7015。

Copyright 2016.

本图版权归浙江普天集成房屋有限公司所有，除本工程外对本图的任何其它用途和复制，必须获得本公司的书面许可。  
THE OWNERSHIP OF THE COPYRIGHT IN THIS DRAWING IS RETAINED BY ZHEJIANG PUTIAN INTEGRATED HOUSING CO.,LTD. WRITTEN CONSENT MUST BE OBTAINED BEFORE ANY USE OR REPRODUCTION OF THE DRAWING.

版本	修改内容	日期	发布人
Rev.	Description	Date	who send



Zhejiang Putian integrated housing Co., Ltd.  
Hangzhou Zhongpu Architecture Design (institute) Co., Ltd.

证书等级

证书编号

合作设计单位

Cooperative Designer

工序

Process

审定

Authorized By

审核

Verified By

项目负责人

Process

校对人

Checked By

设计

Designed By

制图

Drawn By

执业签章

Engineer Signature

出图签章

Engineer Signature

项目名称

Project Name

澳大利亚-经济箱

题名

Title

平台节点

工程编号

PT230118-1

专业

JZ

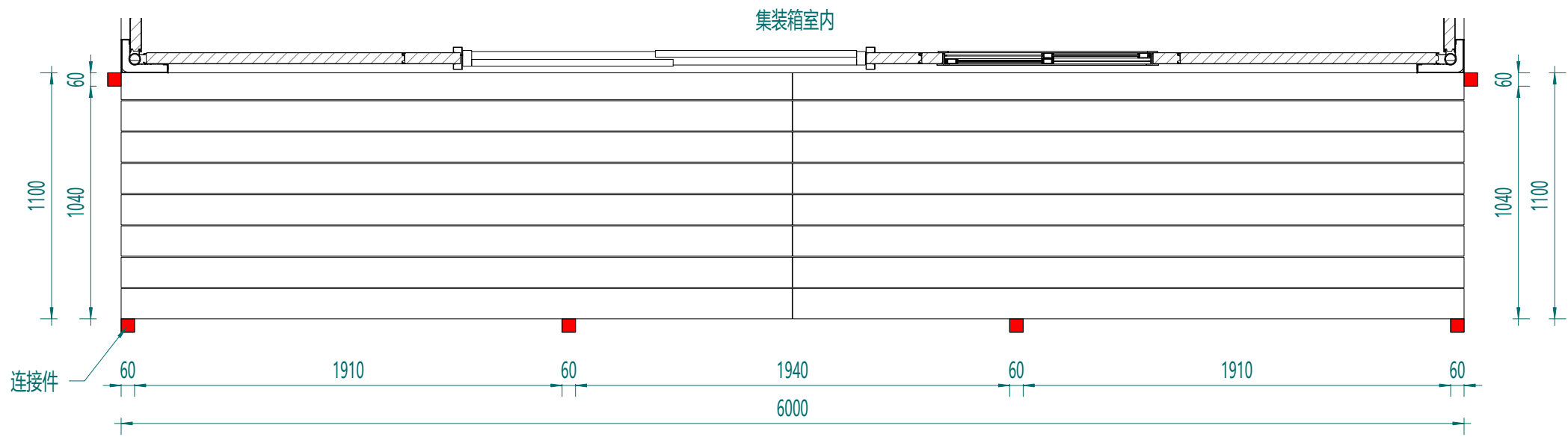
比例

J0-9

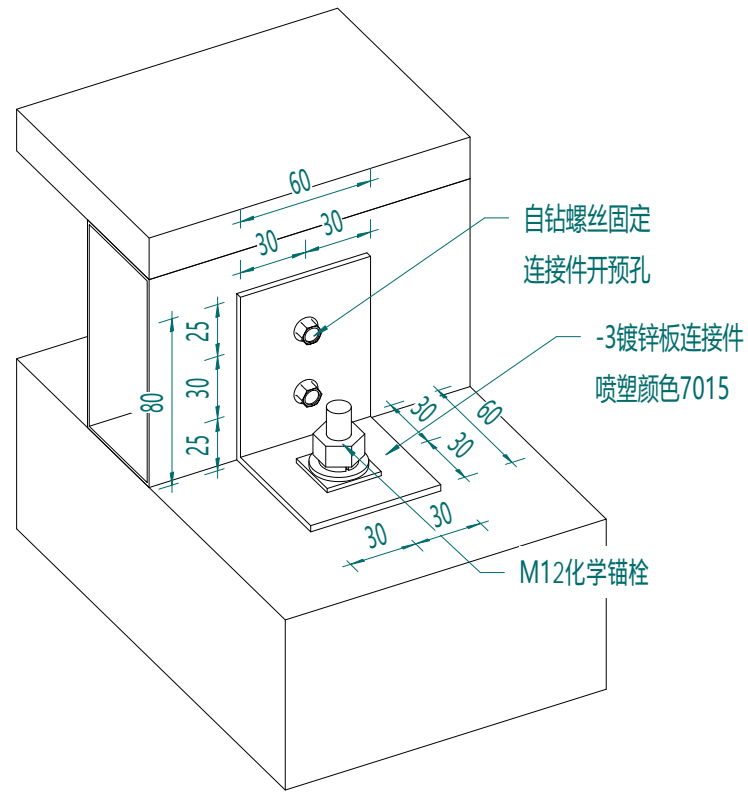
未盖技术出图章 本图纸无效

This drawing is valid only after being stamped and

电力	暖通	动力
建筑	结构	给排水
会签		



室外平台固定点位示意



连接件示意

Copyright 2016.  
 本图版权归浙江普天集成房屋有限公司所有，除本工程外本图的任何其它用途和复制，必须获得本公司的书面许可。  
 THE OWNERSHIP OF THE COPYRIGHT IN THIS DRAWING IS RETAINED BY ZHEJIANG PUTIAN INTEGRATED HOUSING CO.,LTD. WRITTEN CONSENT MUST BE OBTAINED BEFORE ANY USE OR REPRODUCTION OF THE DRAWING.

版本 Rev.	修改内容 Description	日期 Date	发布人 who send

**PTH**  
 Zhejiang Putian integrated housing Co., Ltd.  
 Hangzhou Zhongpu Architecture Design (institute) Co., Ltd.

证书等级	
证书编号	
合作设计单位 Cooperative Designer	

工序 Process	签名 Signature	日期 Date
审定 Authorized By		
审核 Verified By		
项目负责人 Process		
校对人 Checked By		
设计 Designed By	设计者	01/11/23
制图 Drawn By	作者	01/11/23

执业签章  
Engineer Signature

出图签章  
Engineer Signature

项目名称  
Project Name  
澳大利亚-经济箱

题名  
Title  
平台固定节点

工程编号 Title	PT230118-1	专业 Discipline	JZ
比例 Scale		图号 Drawing No.	J0-10

未盖技术出图章 本图纸无效  
 This drawing is valid only after being stamped and released by the office.